

Объект: " Детский сад на 340 мест, Залесный Сити "

ИСПОЛНИТЕЛЬНО-ТЕХНИЧЕСКАЯ ДОКУМЕНТАЦИЯ

Мероприятия по обеспечению доступности инвалидов

Заказчик: ООО "Алтын Групп"

Исполнитель: ООО "Компания Лайн-М"

РЕЕСТР

Объект: " Детский сад на 340 мест, Залесный Сити "

Заказчик: ООО "Алтын Групп"

Исполнитель: ООО "Компания Лайн-М"

№	Наименование документа	Номер страницы	Кол-во листов	Примечание
1	Исполнительная схема	2-3	2	
2	Условные обозначения	4	1	
3	Схема размещения оборудования в раздевальной с душевой и санузлом для МГН	5-8	4	
4	Ведомость смонтированного оборудования	9	1	
5	Мнемосхема/Информационное табло/Тактильный знак/Наклейка Сертификат срок действия с 20.03.2020 по 19.03.2023 №РОСС RU.HB25.H2747/№0641862	10	1	
6	Сертификат Алюминиевая полоса 100мм/Алюминиевая полоса 70мм №РА.RU.10АБ51	11-13	3	
7	Сертификат Поручень/Зеркало поворотное/Крючок №РА.RU.11ЦС01	14	1	
8	Сертификат Портативная информационная индукционная система "Исток А2" срок действия с 30.05.2016 по 29.05.2021 №ТС RU C-RU.ME67.D.00133/№0292935	15-17	3	
9	Сертификат Плитка тактильная ПП с конусными (размер: 500х500 мм, цвет желтый) срок действия с 24.05.2018 по 23.05.2021 №РОСС RU.АЖ40.Н00227/№0275251	18	1	
10	Сертификат Плитка тактильная ПВХ с конусными рифами (предупреждающая) (размер: 500х500 мм, цвет желтый) срок действия с 05.06.2019 по 04.06.2022 №РОСС RU C-RU.АК01.Н.03374/19/№0850959	19	1	

Сдал:

ООО «Компания Лайн-М»

Принял:



Условные обозначения



Информационное табло с шрифтом Брайля



Мнемосхема 1200x900



Знак пути эвакуации



Знак доступности для инвалидов всех категорий ГОСТ 52131-2003



Знак туалет общий для МГН



Знак лифт



Знак зона безопасности для МГН



Наклейка 150x150 (круг желтый)



Знак номер этажа



Тактильная плитка 500x500мм ПП



Тактильная плитка 300x300мм ПВХ

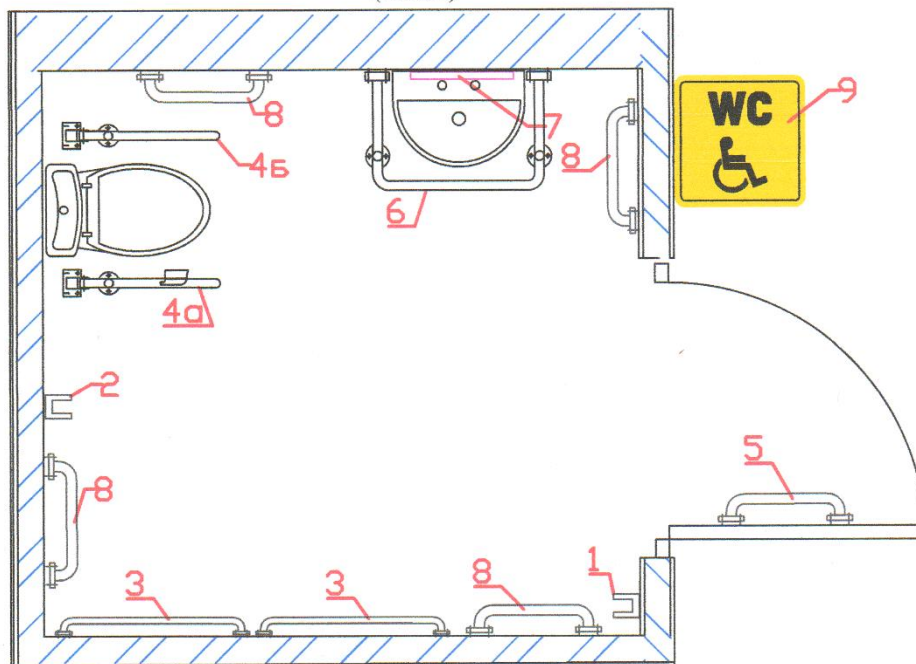


Алюминиевая полоса



Тактильный знак 150x300мм

Схема размещения оборудования
в санузле для МГН (м/у осями 15-17, Е-Г) 5.88
(2 этаж)



№	Наименование	К-В
1	Крючок травмобезопасный для одежды	1
2	Крючок травмобезопасный для трости и костылей	1
3	Поручень прямой настенный L = 800	2
4а	Поручень откидной на стойке с бумагодержателем	1
4б	Поручень откидной на стойке без бумагодержателя	1
5	Поручень прямой настенный (ручка дверная) L = 600	1
6	Поручень для раковины	1
7	Зеркало поворотное	1
8	Поручень прямой настенный L = 600	4
9	Тактильный знак, обозначающий с/у инвалидов	1

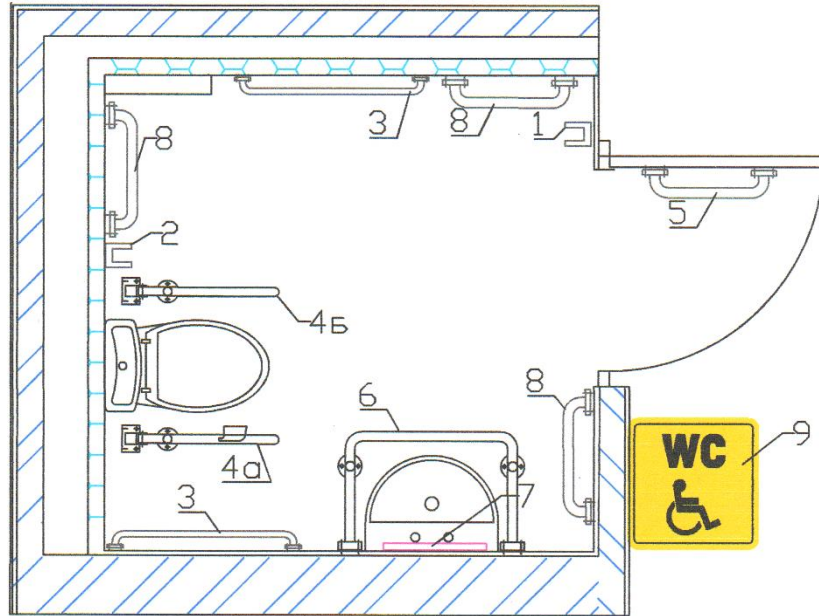
Сдал:
ООО "Компания Лайн-М"
Принял:



Масленков Е.В.

ИНЖЕНЕР ПТО

Схема размещения оборудования
в санузле для МГН (м/у осями 4-6, Е-Г) 5.82
(2 этаж)



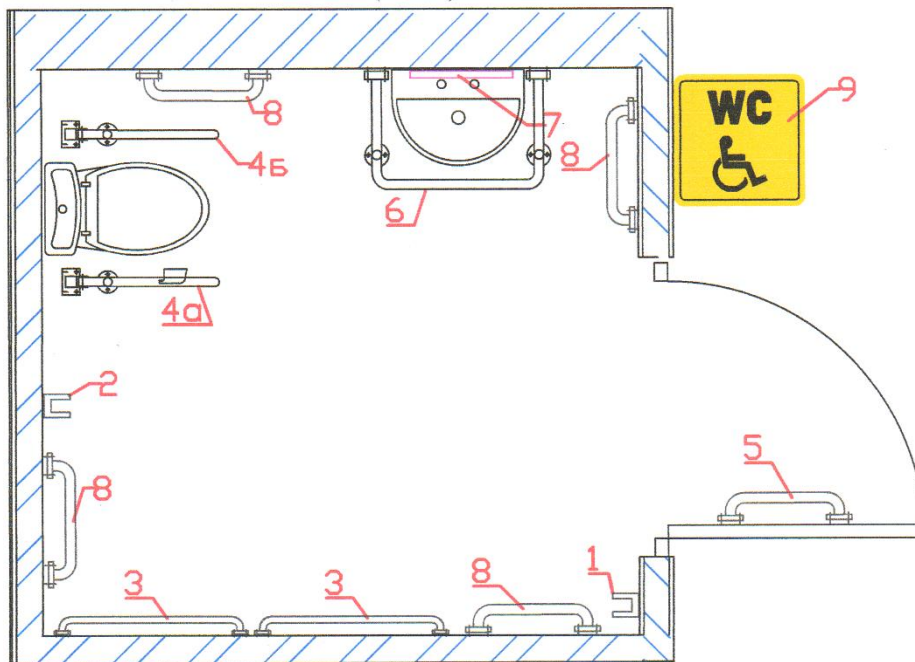
№	Наименование	К-В
1	Крючок травмобезопасный для одежды	1
2	Крючок травмобезопасный для трости и костылей	1
3	Поручень прямой настенный L = 800	2
4a	Поручень откидной на стойке с бумагодержателем	1
4б	Поручень откидной на стойке без бумагодержателя	1
5	Поручень прямой настенный (ручка дверная) L = 600	1
6	Поручень для раковины	1
7	Зеркало поворотное	1
8	Поручень прямой настенный L = 600	3
9	Тактильный знак, обозначающий с/у инвалидов	1

Сдал:
ООО "Компания Лайн-М

Принял:



Схема размещения оборудования
в санузле для МГН (м/у осями 15-17, Е-Г) 6.70
(1 этаж)



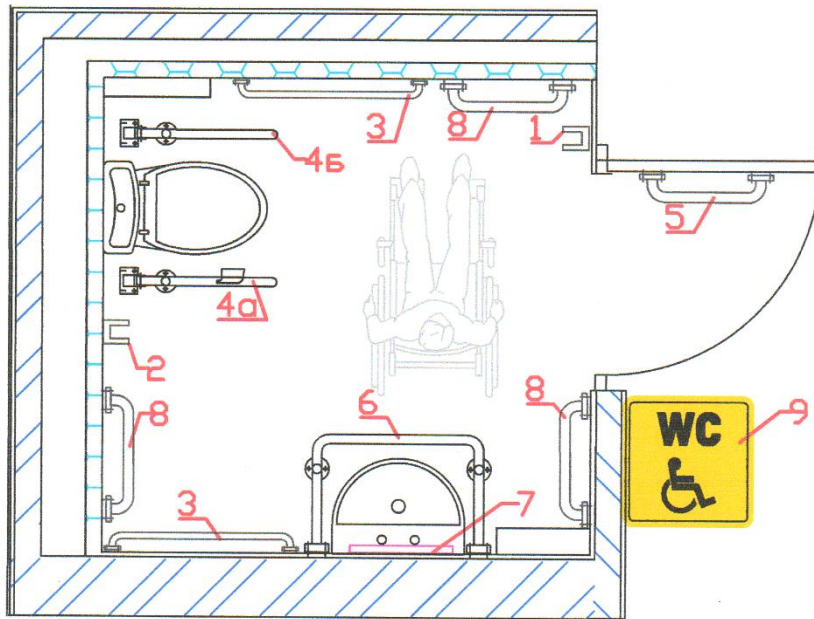
№	Наименование	К-В
1	Крючок травмобезопасный для одежды	1
2	Крючок травмобезопасный для трости и костылей	1
3	Поручень прямой настенный L = 800	2
4a	Поручень откидной на стойке с бумагодержателем	1
4б	Поручень откидной на стойке без бумагодержателя	1
5	Поручень прямой настенный (ручка дверная) L = 600	1
6	Поручень для раковины	1
7	Зеркало поворотное	1
8	Поручень прямой настенный L = 600	4
9	Тактильный знак, обозначающий с/у инвалидов	1

Сдал:
ООО "Компания Лайн-М"
Принял:



Масленков Е.В.

Схема размещения оборудования
в санузле для МГН (м/у осями Е-Г, 4-6) 6.52
(1 этаж)



№	Наименование	К-В
1	Крючок травмобезопасный для одежды	1
2	Крючок травмобезопасный для трости и костылей	1
3	Поручень прямой настенный L = 800	2
4а	Поручень откидной на стойке с бумагодержателем	1
4б	Поручень откидной на стойке без бумагодержателя	1
5	Поручень прямой настенный (ручка дверная) L = 600	1
6	Поручень для раковины	1
7	Зеркало поворотное	1
8	Поручень прямой настенный L = 600	3
9	Тактильный знак, обозначающий с/у инвалидов	1

Сдал:
ООО "Компания Лайн-М"
Принял:

Масленков Е.В.
 ИНЖЕНЕР ПТО

Объект: " Детский сад на 340 мест, Залесный Сити "

Ведомость смонтированного оборудования

№ п/п	Наименование	Кол-во
1	Тактильный знак 200x200 мм, рельефный, пластик	9 шт.
2	Тактильный знак 150x150 мм, рельефный, пластик	19 шт.
3	Мнемосхема для помещения 1200x900мм	3 шт.
4	Алюминиевая полоса (ширина 100мм, цвет желтый)	75.24 п.м.
5	Плитка тактильная ПВХ (конус) (размер: 300x300 мм, цвет желтый)	152 шт.
6	Алюминиевая полоса (ширина 70мм, цвет желтый)	23.2 п.м.
7	Тактильная плитка предупреждающая ПП 500x500x50 (конус)	88 шт.
8	Наклейка 150x150 (круг желтый)	80 шт.
9	Информационное табло 500x600 рельефный, пластик с рельефными символами	1 шт.
10	Портативная информационная индукционная система "Исток А2"	1 шт.
11	Тактильный знак 150x300 мм, рельефный, пластик	44 шт.
12	Зеркало поворотное	4 шт.
13	Поручень для раковины нержавеющая полированная сталь AISI	4 шт.
14	Крючок для костылей травмобезопасный нержавеющая полированная сталь AISI	4 шт.
15	Крючок травмобезопасный для одежды нержавеющая полированная сталь AISI	4 шт.
16	Поручень откидной на стойке с бумагодержателем нержавеющая полированная сталь AISI	4 шт.
17	Поручень откидной на стойке без бумагодержателя нержавеющая полированная сталь AISI	4 шт.
18	Поручень прямой настенный L 800 нержавеющая полированная сталь AISI	9 шт.
19	Поручень прямой настенный L 600 нержавеющая полированная сталь AIS (ручка на дверь)	4 шт.
20	Поручень прямой настенный L 600 нержавеющая полированная сталь AIS (на стене)	14 шт.

Сдал:
ООО «Компания Лайн-М»
Принял:
ООО «Альпин Групп»



СИСТЕМА СЕРТИФИКАЦИИ ГОСТ Р
ФЕДЕРАЛЬНОЕ АГЕНТСТВО ПО ТЕХНИЧЕСКОМУ РЕГУЛИРОВАНИЮ И МЕТРОЛОГИИ



СЕРТИФИКАТ СООТВЕТСТВИЯ

№ РОСС RU C-RU.AK01.H.03374/19

Срок действия с 05.06.2019

по 04.06.2022

№ 0850959

ОРГАН ПО СЕРТИФИКАЦИИ per. № RA.RU.11AK01

Общество с ограниченной ответственностью "ФЛАЙ". Место нахождения: 302004, Россия, Орловская область, Орёл, ул. Курская 1-я, дом 67, пом. 3, фактический адрес: 302004, РОССИЯ, Орловская область, Орёл, ул. Курская 1-я, дом 67, пом. 3, телефон: +7(985)147-91-00, электронная почта: osflay@mail.ru. Аттестат аккредитации № RA.RU.11AK01

ПРОДУКЦИЯ

Указатели тактильные наземные для инвалидов по зрению.
Серийный выпуск

код ОК 005 (ОКП):
22.23.19.000

СООТВЕТСТВУЕТ ТРЕБОВАНИЯМ НОРМАТИВНЫХ ДОКУМЕНТОВ

ГОСТ Р 52875-2018

код ТН ВЭД России:

ИЗГОТОВИТЕЛЬ

Общество с ограниченной ответственностью «ПЛАСТФАКТОР». ОГРН 1026103049610. Место нахождения: 346812, Ростовская область, Мясниковский район, село Крым, ул. 5-я Линия, д. 1

СЕРТИФИКАТ ВЫДАН

Общество с ограниченной ответственностью «ПЛАСТФАКТОР». ОГРН 1026103049610. Место нахождения: 346812, Ростовская область, Мясниковский район, село Крым, ул. 5-я Линия, д. 1

НА ОСНОВАНИИ

Протокола испытаний № ДИЛ01/ГР062019/2451/633 от 05.06.2019 года, выданного Испытательной лабораторией общества с ограниченной ответственностью «МЕГАПОЛИС», аттестат аккредитации РОСС.RU.31567.ИЛ.00001, сроком действия до 09.01.2021 года

ДОПОЛНИТЕЛЬНАЯ ИНФОРМАЦИЯ

Условия хранения продукции, срок хранения (службы, годности) указан в прилагаемой к продукции товаросопроводительной и/или эксплуатационной документации.

Схема сертификации: 3



Руководитель органа

подпись

Зезин Сергей Николаевич

инициалы, фамилия

Эксперт

подпись

Семиткин Андрей Владимирович

инициалы, фамилия

Сертификат не применяется при обязательной сертификации

СИСТЕМА СЕРТИФИКАЦИИ ГОСТ Р
ФЕДЕРАЛЬНОЕ АГЕНТСТВО ПО ТЕХНИЧЕСКОМУ РЕГУЛИРОВАНИЮ И МЕТРОЛОГИИ



СЕРТИФИКАТ СООТВЕТСТВИЯ

№ РОСС RU.АЖ40.Н00227

Срок действия с 24.05.2018 по 23.05.2021

№ 0275251

ОРГАН ПО СЕРТИФИКАЦИИ продукция Общество с ограниченной ответственностью "СамараТест".
Место нахождения: 443030, Российская Федерация, Самарская область, город Самара, улица Урицкого, дом 19.
Адрес места осуществления деятельности: 443030, Российская Федерация, Самарская область, Железнодорожный район, город Самара, улица Урицкого, дом 19, комнаты 45, 46, 48, 49. Основной государственный регистрационный номер 1166313092032. Телефон/факс: +7 (846) 206-03-79, адрес электронной почты: info@samarasert.ru. Аттестат аккредитации регистрационный № RA.RU.11АЖ40. Дата регистрации аттестата аккредитации 02.06.2017 года

ПРОДУКЦИЯ Плитка тактильная полимерпесчаная торговой марки ТППНУ-300(500)
ТУ 2246-001-91214988-2014
Серийный выпуск

код ОК
Код ОК 034-2014
(КПЕС 2008)
22.21.30.110

СООТВЕТСТВУЕТ ТРЕБОВАНИЯМ НОРМАТИВНЫХ ДОКУМЕНТОВ
ТУ 2246-001-91214988-2014

код ТН ВЭД

ИЗГОТОВИТЕЛЬ Общество с ограниченной ответственностью «СТРОЙ-ПЛАСТ»
Адрес: 422627, Россия, Республика Татарстан, Лаишевский район, село Никольское, улица Школьная, дом 11Б, помещение 1
ИНН: 1658107749

СЕРТИФИКАТ ВЫДАН Общество с ограниченной ответственностью «СТРОЙ-ПЛАСТ»
Адрес: 422627, Россия, Республика Татарстан, Лаишевский район, село Никольское, улица Школьная, дом 11Б, помещение 1
Телефон: 88432230977
ИНН: 1658107749

НА ОСНОВАНИИ протокола испытаний № 1126-05/07-ЭСТ от 24.05.2018 года, выданного испытательной лабораторией «ЭС-Тест» Общества с ограниченной ответственностью «Эксперт-Сертификация», регистрационный № РОСС RU.31485.04ИДЮ0.005.

ДОПОЛНИТЕЛЬНАЯ ИНФОРМАЦИЯ Схема сертификации: З.



Руководитель органа

Эксперт

В.В. Репекто
Подпись

В.В. Репекто

инициалы, фамилия

Н.А. Пенский

инициалы, фамилия



«ИСТОК АУДИО ТРЕЙДИНГ»

ОБЩЕСТВО С ОГРАНИЧЕННОЙ ОТВЕТСТВЕННОСТЬЮ
"ISTOK AUDIO TRADING"

141195, Моск. обл., г. Фрязино,

ул. Заводской проезд, д.3а

E-mail: info@istok-audio.com

Информационное письмо.

«О системах информационных для слабослышащих серий Исток А, Исток М, Исток С, Исток Синхро»

Согласно ст. 149 п.2 пп.1 НК РФ реализация (а также передача, выполнение, оказание для собственных нужд) медицинских товаров отечественного и зарубежного производства по перечню, утверждаемому Правительством Российской Федерации не подлежат налогообложению (освобождаются от налогообложения) на территории Российской Федерации.

В соответствии с Перечнем, утвержденным Постановлением Правительства Российской Федерации № 1042 от 30.09.2015 года «Об утверждении перечня медицинских товаров, реализация которых на территории Российской Федерации и ввоз которых на территорию Российской Федерации и иные территории, находящиеся под ее юрисдикцией, не подлежат обложению (освобождаются от обложения) налогом на добавленную стоимость»; пунктом 27 раздела III Перечня специальные средства для обмена информацией, получения и передачи информации для инвалидов с нарушением зрения, слуха и голосообразования, которые могут быть использованы только для профилактики инвалидности или реабилитации и инвалидов (в том числе вибротактильные устройства, специальные телефонные аппараты, звукоусиливающая аппаратура индивидуального и коллективного пользования, декодеры телетекста для приема телепередач со скрытыми субтитрами, дисплеи, видеосистемы с увеличителем изображения индивидуального и коллективного пользования, оптические средства (лупы), системы чтения и трансформации текста в другие формы воспроизведения, устройства "говорящая книга", кино- и видеофильмы с субтитрами, рельефно-графические пособия, включая атласы, карты, глобусы, акустические маяки, локаторы, голосообразующие аппараты, коммуникаторы для слепоглохих, переговорные устройства, устройства синтезированной речи, средства для письма рельефно-точечным и плоскочечным шрифтом) не подлежат обложению (освобождаются от обложения) налогом на добавленную стоимость.

Системы информационные для слабослышащих ИСТОК (далее система информационная, устройство) предназначена для передачи аудиоинформации лицам с нарушенной функцией слуха, пользующимися слуховыми аппаратами в режиме индукционной катушки «Т».

Система информационная преобразует акустический сигнал (речь, музыка) или электрический аудиосигнал (сигнал с любых звуковоспроизводящих устройств) в электромагнитный, который принимается индукционной катушкой слухового аппарата. Основными функциональными блоками устройства являются петлевой усилитель, к входам которого подключаются аудиоустройства – источники сигнала, и индукционная петля, подключаемая к выходу петлевого усилителя и располагаемая по периметру помещения. Площадь озвучиваемого помещения может составлять от 25 м² до 1000 м², в зависимости от варианта исполнения устройства.

Исходя из вышеизложенного, товары компании ООО «Исток Аудио Трейдинг» – системы информационные для слабослышащих серий Исток А, Исток М, Исток С, Исток Синхро – не подлежат обложению (освобождаются от обложения) налогом на добавленную стоимость.

С уважением,

Генеральный директор ООО «Исток Аудио Трейдинг»





ИСТОК АУДИО ТРЕЙДИНГ

141190, г. Фрязино, МО,
Заводской проезд, д. 3а
т/ф (495) 465-88-21
info@istok-audio.com
www.istok-audio.com

Для предоставления по месту требования

Согласно Постановлению от 27 декабря 2012 г. №1416 «Об утверждении правил государственной регистрации медицинских изделий», государственной регистрации подлежат любые инструменты, аппараты, приборы, оборудование, материалы и прочие изделия, применяемые в медицинских целях отдельно или в сочетании между собой, а также вместе с другими принадлежностями, необходимыми для применения указанных изделий по назначению, включая специальное программное обеспечение, и предназначенные производителем (изготовителем) для профилактики, диагностики, лечения и медицинской реабилитации заболеваний, мониторинга состояния организма человека, проведения медицинских исследований, восстановления, замещения, изменения анатомической структуры или физиологических функций организма, предотвращения или прерывания беременности, функциональное назначение которых не реализуется путем фармакологического, иммунологического, генетического или метаболического воздействия на организм человека

Система информационная для слабослышащих портативная «Исток А2» (код ОКП 426720), производства фирмы **ОАО «ИСТОК-АУДИО ИНТЕРНЭШНЛ», Россия**, не применяется в медицинских целях и, следовательно, не подлежит государственной регистрации в Федеральной службе по надзору в сфере здравоохранения.

Генеральный директор
ООО «Исток Аудио Трейдинг»



И.И. Климачев





СЕРТИФИКАТ СООТВЕТСТВИЯ

№ ТС RU C-RU.ME67.B.00133

Серия RU № 0292935

ОРГАН ПО СЕРТИФИКАЦИИ Орган по сертификации продукции электротехники приборостроения и радиоэлектроники ОАО «НПП «Циклон-Тест»
Место нахождения и фактический адрес: 141190, Российская Федерация, Московская область, город Фрязино, Заводской проезд, дом 4
Телефон/факс: (495) 995 72 07; адрес электронной почты: ct@ciklon.ru
Аттестат аккредитации № RA.RU.11ME67 от 09.02.2016

ЗАЯВИТЕЛЬ Открытое акционерное общество, «ИСТОК-АУДИО ИНТЕРНЭШНЛ»,
Место нахождения и фактический адрес: 141190, РОССИЯ, Московская область, город Фрязино, улица Вокзальная, 2а
ОГРН: 1025007069471, телефон/факс: 4957920210, адрес электронной почты: info@istok-audio.com

ИЗГОТОВИТЕЛЬ Открытое акционерное общество, «ИСТОК-АУДИО ИНТЕРНЭШНЛ»,
Место нахождения и фактический адрес: 141190, РОССИЯ, Московская область, город Фрязино, улица Вокзальная, 2а
ОГРН: 1025007069471, телефон/факс: 4957920210, адрес электронной почты: info@istok-audio.com

ПРОДУКЦИЯ

Система информационная для слабослышащих портативная «Исток А2»
Технические условия ТУ 4267-049-18163033-2013
Серийный выпуск

КОД ТН ВЭД ТС 8518 30 950 0

СООТВЕТСТВУЕТ ТРЕБОВАНИЯМ

ТР ТС 004/2011 "О безопасности низковольтного оборудования", утвержденный Решением Комиссии Таможенного союза от 09 декабря 2011 года № 884
ТР ТС 020/2011 "Электромагнитная совместимость технических средств", утвержденный Решением Комиссии Таможенного союза от 09 декабря 2011 года № 879

СЕРТИФИКАТ ВЫДАН НА ОСНОВАНИИ Протокол испытаний от 30.05.2016 № 0505-2-16, испытательной лаборатории по измерению параметров электромагнитной совместимости технических средств и продукции производственно-технического назначения Акционерного общества "Научно-производственное предприятие "Циклон-Тест" (аттестат аккредитации № РОСС RU.0001.21МЭ16); Протокол испытаний от 30.05.2016 № 0502-1-16 лаборатории по испытаниям на безопасность технических средств и продукции производственно-технического назначения Акционерного общества "НПП "ЦИКЛОН-ТЕСТ", аттестат аккредитации RA.RU.21MO46;
Акт анализа состояния производства от 25.05.2016 № 14АСП органа по сертификации продукции электротехники, приборостроения и радиоэлектроники АО "НПП "Циклон-Тест" (аттестат аккредитации № RA.RU.11ME67)

ДОПОЛНИТЕЛЬНАЯ ИНФОРМАЦИЯ

Руководство по эксплуатации СЕФК.301126.136РЭ. Срок службы - не менее 2 лет.
Единый знак обращения продукции на рынке государств-членов Таможенного союза наносится на продукцию в соответствии с требованиями, эксплуатационную документацию

Срок действия с 30.05.2016 ПО 29.05.2021 ВКЛЮЧИТЕЛЬНО

Для сертификатов
Подпись
Директор (уполномоченное лицо) органа по сертификации

А.А. Сергиенко

(инициалы, фамилия)

П М Иванова

Орган по сертификации продукции "ПРОФИСЕРТ" Общества с ограниченной ответственностью "ЦЕНТР СЕРТИФИКАЦИИ "СОБУС"

Место нахождения: 111024, РОССИЯ, город Москва, ул. Кабельная 3-я, 1, 1,
фактический адрес: 111024, РОССИЯ, город Москва, ул. Кабельная 3-я, 1, 1,
телефон: +79161268412, электронная почта: profisertsobus@gmail.com.
Аттестат аккредитации № RA.RU.11ЦС01, выдан 17.07.2015 года Росаккредитация

Иск. № 323 от 31.08.2017 года

Общество с ограниченной ответственностью
"Завод металлоконструкций Вулкан"
140501, МО, г. Луховицы, ул. Зеленая д. 101А
Генеральному директору
Казеннову Кириллу Викторовичу

ИНФОРМАЦИОННОЕ ПИСЬМО

по месту требования

На Ваш запрос о необходимости обязательного подтверждения соответствия продукции, сообщаем следующее:

Продукция:

1. Оборудование для санузлов и душевых кабин (пристенные поручни, поручни напольно-настенного крепления, откидные поручни, поручни для раковин, стульчики для душевых кабин, крючки для костылей, подвесные штанги, откидное поворотное зеркало);
2. Металлические стационарные пандусы;
3. Переносные пандусы для преодоления порогов или перепадов высот;
4. Ограждения и перила;
5. Поручни пристенные (одинарные, двойные, тройные);
6. Пелопарковки;
7. Козырьки и навесы металлические, с кровлей из стекла, сотового или монолитного поликарбоната;
8. Металлические каркасы торгового оборудования;
9. Решетки для кондиционеров;
10. Металлические лестницы;
11. Скамейки опорные для инвалидов.

Код ТН ВЭД (ЕАЭС) 7308, 8307

Вышеуказанная продукция не включена в «Единый перечень продукции, подлежащей обязательной сертификации» и «Единый перечень продукции, подтверждение соответствия которой осуществляется в форме принятия декларации о соответствии», утвержденные постановлением Правительства Российской Федерации от 01 декабря 2009 года № 982 (с изменениями, утвержденными Постановлениями Правительства РФ).

Одновременно сообщаем, что вышеуказанная продукция не подпадает под действие Технических Регламентов Таможенного Союза ТР ТС 004/2011 «О безопасности низковольтного оборудования» (утвержденного Решением Комиссии Таможенного союза от 16.08.2011 № 768), ТР ТС 010/2011 «О безопасности машин и оборудования» (утвержденного Решением Комиссии Таможенного союза от 18.10.2011 № 823), ТР ТС 020/2011 «Электромагнитная совместимость технических средств» (утвержденного Решением Комиссии Таможенного союза от 09.12.2011 № 879).

Настоящее разъяснение действительно до внесения изменений в документы Правительства Российской Федерации и Евразийской экономической комиссии, устанавливающие необходимость проведения обязательного подтверждения соответствия данных товаров.

Ответственность за правильность предоставленной информации по идентификации продукции и ее кодам несет организация, направившая запрос.

Руководитель (уполномоченное лицо)
органа по сертификации "ОСП
"ПРОФИСЕРТ" ООО "ЦЕНТР
СЕРТИФИКАЦИИ "СОБУС"



А.А. Еромина

(Ф.И.О.)

ПАСПОРТ КАЧЕСТВА

Подтверждает, что производство и реализация
противоскользящих вставок в алюминиевые профили
на основе атмосферостойких термоэластопластов
соответствуют требованиям нормативных документов

ГОСТ 30778-2001

Состав противоскользящего элемента	Атмосферостойкий термоэластопласт
Твердость по Шору А	75
Плотность, г/см ³ (25 °С +/- 2 °С)	1,17-1,19
Нагрузка при 100% деформации, МПА (500 мм/мин), не менее	1,4
Условная прочность при растяжении, МПА (500 мм/мин), не менее	9,0
Относительное удлинение при разрыве, % (500 мм/мин), не менее	600
Относительное остаточное удлинение после разрыва, %, не более	80
Температура эксплуатации	От -40°С до +60°С
Температурный предел хрупкости	-50°С
Температура монтажа	Без ограничений
Ширина/толщина полосы	29 мм/5,8 мм; 26 мм/4,5 мм
Стандартная цветовая гамма	Черный, темно-коричневый, коричневый, бежевый, серый, белый, желтый, голубой, синий, зеленый; красный
Устойчивость к влаге	Слабо подвержена
Устойчивость к ультрафиолетовому излучению и старению	Длительная устойчивость
Устойчивость к химическим чистящим препаратам	Хорошая
Устойчивость к пластификаторам	Средняя
Погодная устойчивость	Хорошая
Срок хранения	5 лет

Генеральный директор
ООО «Профильные системы»

Никоноров Ю.Г.

25 апреля 2018 г



ПАСПОРТ КАЧЕСТВА

Подтверждает, что производство и реализация
накладных профилей с одной, двумя и тремя вставками против
скольжения на основе атмосферостойких термоэластопластов
и алюминиевой основой соответствуют требованиям
нормативных документов

ГОСТ 30778-2001 и ТУ 5275-001-76420472-2011

Состав противоскользящего элемента	Атмосферостойкий термоэластопласт
Твердость по Шору А	75
Плотность, г/см куб (25 °С +/- 2°С)	1,17-1,19
Нагрузка при 100% деформации, МПА (500 мм/мин), не менее	1,4
Условная прочность при растяжении, МПА (500 мм/мин), не менее	9,0
Относительное удлинение при разрыве, % (500 мм/мин), не менее	600
Относительное остаточное удлинение после разрыва, %, не более	80
Температура эксплуатации	От -40°С до +60°С
Температурный предел хрупкости	-50°С
Температура монтажа	Без ограничений
Ширина/толщина полосы	40 мм/5,6 мм; 46 мм/6,8 мм; 70 мм/5,5 мм; 100 мм/5,6 мм;
Ширина/толщина/высота носика угла	38 мм/5,5 мм/16,5 мм; 42 мм/7,0 мм/16,0 мм; 68 мм/5,5 мм/17,0 мм; 98 мм/5,6 мм/16,8 мм;
Стандартная цветовая гамма накладки из ТЭП	Черный, коричневый, бежевый, серый, белый, желтый, голубой, синий, зеленый, красный
Цвет основы из алюминия	некрашеный сырой алюминий, анодированный алюминий, окрашенный алюминий
Устойчивость к влаге	Слабо подвержена
Устойчивость к ультрафиолетовому излучению и старению	Длительная устойчивость
Устойчивость к химическим чистящим препаратам	Хорошая
Устойчивость к пластификаторам	Средняя
Погодная устойчивость	Хорошая
Срок хранения	5 лет

Генеральный директор
ООО «Профильные системы»



Никоноров Ю.Г.



Общество с ограниченной ответственностью «РЭИ-Тест»
Орган по сертификации продукции ООО «РЭИ-Тест»
(рег.№ RA.RU.10AB51)

ИНН 7709478128 КПП 770901001 ОГРН 5157746098351
 105064, г. Москва, ул. Земляной Вал, дом 36, помещение VII, комнаты 1-8

Исх. № 355-02/17
 От 05.09.2017

Генеральному директору
 ООО «ПРОФИЛЬНЫЕ СИСТЕМЫ»
 Никонорову Юрию Георгиевичу
 115035, г. Москва, ул. Пятницкая, д.6/1, пом.1, эт.2, ком.1
 ОГРН 1177746365818, ИНН 9705094068, КПП 770501001

На Ваш запрос в порядке информации сообщаем, что в «Единый перечень продукции, подлежащей обязательной сертификации» и «Единый перечень продукции, подтверждение соответствия которой осуществляется в форме принятия декларации о соответствии», утвержденные постановлением Правительства Российской Федерации от 01.12.2009г. № 982 (с изменениями, утвержденными Постановлениями Правительства РФ от 17.03.2010 № 148, от 17.03.2010 № 149, от 26.07.2010 № 548, от 20.10.2010 № 848, от 13.11.2010 № 906, от 21.03.2012 № 213, от 04.05.2012 № 435, от 18.06.2012 № 596, от 04.03.2013 № 182, от 04.10.2013 № 870, от 11.11.2013 № 1009, от 21.07.2014 № 677, от 31.07.2014 № 737, от 02.10.2014 № 1009, от 20.10.2014 № 1079, от 02.04.2015 № 309, от 03.09.2015 № 930, от 04.03.2015 № 168, от 14.05.2016 № 413, от 26.09.2016 № 964), Технические регламенты Таможенного Союза не включена следующая продукция:

№ п/п	Наименование продукции	Код ОКПД2
1	Алюминиевый закладной профиль с противоскользящей вставкой "Уверенный ШАГ" (УШ-50), «SafeStep», "ALPB". Алюминиевые углы и полосы «Стандарт». Алюминиевые углы и полосы с одной, двумя и тремя противоскользящими вставками.	24.42.22.130 25.99.29.190
2	Противоскользящий закладной профиль "Безопасный ШАГ" (БШ-30, БШ-40, БШ-50), Н-образный ШОВ.	22.29.22.000
3	Самоклеящиеся противоскользящие полосы и углы «ЗПОУ» (Защитное противоскользящее облицовочное устройство).	22.19.73.120
4	Самоклеящиеся противоскользящие полосы и углы серии «Не Падай».	22.29.21.000 22.21.42.130
5	Самоклеющаяся противоскользящая абразивная лента «AntiSlip Systems», «3M Safety Walk», «Slip-Stop Systems».	23.91.11.190
6	Самоклеющаяся противоскользящая неабразивная «AntiSlip Systems», «Slip-Stop Systems».	22.29.21.000 22.21.42.130
7	Противоскользящий профиль с алюминиевой вставкой «NoSlipper».	22.29.21.000 24.42.22.130 22.21.42.130
8	Грязезащитная алюминиевая решетка с противоскользящей вставкой	24.42.22.130 22.19.73.140
9	Учебный резиновый тренировочный нож (кроме изделий для детей и подростков) серии "МАРС"	32.30.15.299

Одновременно ставим Вас в известность, что «Единый перечень продукции, подлежащей обязательной сертификации» и «Единый перечень продукции, подтверждение соответствия которой осуществляется в форме принятия декларации о соответствии» в дальнейшем может изменяться и дополняться. В этом случае данная информация не распространяется на продукцию, включающую во вносимые изменения и дополнения.

Заявленная продукция не относится к объектам обязательной сертификации ГОСТ Р, и ее обязательная сертификация в Системе сертификации ГОСТ не предусмотрена, а также не относится к объектам, соответствия которых установленным требованиям осуществляется путем принятия (продавцом) деклараций о соответствии.

Руководитель ОС
 ООО «РЭИ-ТЕСТ»

М.В. Пронина
 Для сертификации
 ООО «РЭИ-ТЕСТ»

Копия
 2020 Г
 КОПИ
 МАССОВОЕ

СИСТЕМА СЕРТИФИКАЦИИ ГОСТ Р
ФЕДЕРАЛЬНОЕ АГЕНТСТВО ПО ТЕХНИЧЕСКОМУ РЕГУЛИРОВАНИЮ И МЕТРОЛОГИИ



СЕРТИФИКАТ СООТВЕТСТВИЯ

№ РОСС RU.НВ25.Н02747

Срок действия с 20.03.2020

по 19.03.2023

№ 0641862

ОРГАН ПО СЕРТИФИКАЦИИ per. № RA.RU.11НВ25
продукции Общества с ограниченной ответственностью "Рус-Тест". Место нахождения: 143002, РОССИЯ, Московская обл. Одинцовский р-н, г. Одинцово, ул. Южная, д. 8, пом. № 192-195, телефон: 89774821681, электронная почта: os-rus-test@mail.ru. Аттестат аккредитации № RA.RU.11НВ25, выдан 06.06.2019 года

ПРОДУКЦИЯ

Специальные средства отображения информации знаковые для маломобильных групп населения. Серийный выпуск

КОД ОК
58.19.19

СООТВЕТСТВУЕТ ТРЕБОВАНИЯМ НОРМАТИВНЫХ ДОКУМЕНТОВ

ГОСТ Р 52131-2019 Средства отображения информации знаковые для инвалидов.
Технические требования; ГОСТ Р 56832-2015 Шрифт Брайля. Требования и размеры

КОД ТН ВЭД
4911990000

ИЗГОТОВИТЕЛЬ

Открытое акционерное общество "ИСТОК - АУДИО ИНТЕРНЭШНЛ". Место нахождения: Российская Федерация, Московская область, 141190, город Фрязино, улица Вокзальная, дом 2А, идентификационный номер налогоплательщика: 5052007599, телефон: +74957920210, электронная почта: info@istok-audio.com

СЕРТИФИКАТ ВЫДАН

Открытое акционерное общество "ИСТОК - АУДИО ИНТЕРНЭШНЛ". Основной государственный регистрационный номер: 1025007069471, место нахождения: Российская Федерация, Московская область, 141190, город Фрязино, улица Вокзальная, дом 2А, телефон: +74957920210, электронная почта: info@istok-audio.com

НА ОСНОВАНИИ

Протокола испытаний № 509-03/2020 от 20.03.2020 года, выданного Испытательной лабораторией Общество с ограниченной ответственностью Инновационный центр «Колибри», аттестат аккредитации РОСС RU.31857.04ИЛСО.00063, сроком действия до 17.06.2022 года

ДОПОЛНИТЕЛЬНАЯ ИНФОРМАЦИЯ

Схема сертификации: Зс



Руководитель органа

Эксперт



подпись

Е.И. Данилова

инициалы, фамилия

подпись

А.В. Битюков

инициалы, фамилия

Сертификат не применяется при обязательной сертификации