

Государственное автономное профессиональное
образовательное учреждение
«Мамадышский политехнический колледж»»

УТВЕРЖДАЮ

Зам. директора по ТО

 В.В.Файзреева

« 1 » сентября 2023 г.

ФОНД ОЦЕНОЧНЫХ СРЕДСТВ

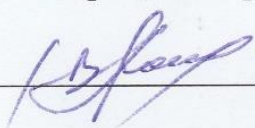
для проведения текущего контроля и промежуточной аттестации
по учебной дисциплине
ОД.07. МАТЕМАТИКА
35.02.16 Эксплуатация и ремонт сельскохозяйственной техники и
оборудования.

2023 г.

Фонд оценочных средств разработан на основе рабочей программы учебной дисциплины ОД.07 Математика и в соответствии с Федеральным государственным образовательным стандартом среднего профессионального образования по специальности 35.02.16 Эксплуатация и ремонт сельскохозяйственной техники и оборудования. (утв. приказом МИНОБРНАУКИ РОССИИ №1565 от 9 декабря 2016 г.)

Обсужден и одобрен на
заседании предметно-цикловой
комиссии общеобразовательных
дисциплин

Разработал преподаватель:

 В.И. Крошечкин

Протокол № 1
« 28 » августа 2023 г.

Председатель ПЦК
 Н.С. Порываева

СОДЕРЖАНИЕ

1.	ПАСПОРТ ФОНДА ОЦЕНОЧНЫХ СРЕДСТВ.....	4
2.	ФОНД ОЦЕНОЧНЫХ СРЕДСТВ.....	14
3.	ЛИТЕРАТУРА	83

1. ПАСПОРТ ФОНДА ОЦЕНОЧНЫХ МАТЕРИАЛОВ

1.1 Область применения

Фонд оценочных материалов предназначен для оценки следующих результатов освоения общеобразовательной учебной дисциплины **ОД.07 МАТЕМАТИКА**

1. Результаты обучения, регламентированные ФГОС СОО

Содержание общеобразовательной дисциплины Математика (углубленный уровень) направлено на достижение всех личностных (далее – ЛР), метапредметных (далее – МР) и предметных (далее – ПР) результатов обучения, регламентированных ФГОС СОО и с учетом примерной основной образовательной программой среднего общего образования (ПООП СОО).

Личностные результаты отражают:

ЛР 01. Российскую гражданскую идентичность, патриотизм, уважение к своему народу, чувства ответственности перед Родиной, гордости за свой край, свою Родину, прошлое и настоящее многонационального народа России, уважение государственных символов (герб, флаг, гимн).

ЛР 02. Гражданскую позицию как активного и ответственного члена российского общества, осознающего свои конституционные права и обязанности, уважающего закон и правопорядок, обладающего чувством собственного достоинства, осознанно принимающего традиционные национальные и общечеловеческие гуманистические и демократические ценности.

ЛР 03. Готовность к служению Отечеству, его защите.

ЛР 04. Сформированность мировоззрения, соответствующего современному уровню развития науки и общественной практики, основанного на диалоге культур, а также различных форм общественного сознания, осознание своего места в поликультурном мире;

ЛР 05. Сформированность основ саморазвития и самовоспитания в соответствии с общечеловеческими ценностями и идеалами гражданского общества; готовность и способность к самостоятельной, творческой и ответственной деятельности.

ЛР 06. Толерантное сознание и поведение в поликультурном мире, готовность и способность вести диалог с другими людьми, достигать в нем взаимопонимания, находить общие цели и сотрудничать для их достижения, способность противостоять идеологии экстремизма, национализма, ксенофобии, дискриминации по социальным, религиозным, расовым, национальным признакам и другим негативным социальным явлениям;

ЛР 07. Навыки сотрудничества со сверстниками, детьми младшего возраста, взрослыми в образовательной, общественно полезной, учебно-исследовательской, проектной и других видах деятельности.

ЛР 08. Нравственное сознание и поведение на основе усвоения общечеловеческих ценностей.

ЛР 09. Готовность и способность к образованию, в том числе самообразованию, на протяжении всей жизни; сознательное отношение к непрерывному образованию как условию успешной профессиональной и общественной деятельности.

ЛР 10. Эстетическое отношение к миру, включая эстетику быта, научного и технического творчества, спорта, общественных отношений.

ЛР 11. Принятие и реализацию ценностей здорового и безопасного образа жизни, потребности в физическом самосовершенствовании, занятиях спортивно-оздоровительной деятельностью, неприятие вредных привычек: курения, употребления алкоголя, наркотиков.

ЛР 12. Бережное, ответственное и компетентное отношение к физическому и психологическому здоровью, как собственному, так и других людей, умение оказывать первую помощь.

ЛР 13. Осознанный выбор будущей профессии и возможностей реализации собственных жизненных планов; отношение к профессиональной деятельности как возможности участия в решении личных, общественных, государственных, общенациональных проблем.

ЛР 14. Сформированность экологического мышления, понимания влияния социально-экономических процессов на состояние природной и социальной среды; приобретение опыта эколого-направленной деятельности.

ЛР 15. Ответственное отношение к созданию семьи на основе осознанного принятия ценностей семейной жизни.

Метапредметные результаты отражают:

МР 01. Умение самостоятельно определять цели деятельности и составлять планы деятельности; самостоятельно осуществлять, контролировать и корректировать деятельность; использовать все возможные ресурсы для достижения поставленных целей и реализации планов деятельности; выбирать успешные стратегии в различных ситуациях.

МР 02. Умение продуктивно общаться и взаимодействовать в процессе совместной деятельности, учитывать позиции других участников деятельности, эффективно разрешать конфликты.

МР 03. Владение навыками познавательной, учебно-исследовательской и проектной деятельности, навыками разрешения проблем; способность и готовность к самостоятельному поиску методов решения практических задач, применению различных методов познания.

МР 04. Готовность и способность к самостоятельной информационно-познавательной деятельности, владение навыками получения необходимой информации из словарей разных типов, умение ориентироваться в различных источниках информации, критически оценивать и интерпретировать информацию, получаемую из различных источников.

МР 05. Умение использовать средства информационных и коммуникационных технологий (далее - ИКТ) в решении когнитивных, коммуникативных и организационных задач с соблюдением требований эргономики, техники безопасности, гигиены, ресурсосбережения, правовых и этических норм, норм информационной безопасности.

МР 06. Умение определять назначение и функции различных социальных институтов.

MP 07. Умение самостоятельно оценивать и принимать решения, определяющие стратегию поведения, с учетом гражданских и нравственных ценностей.

MP 08. Владение языковыми средствами - умение ясно, логично и точно излагать свою точку зрения, использовать адекватные языковые средства.

MP 09. Владение навыками познавательной рефлексии как осознания совершаемых действий и мыслительных процессов, их результатов и оснований, границ своего знания и незнания, новых познавательных задач и средств их достижения.

Предметные результаты на базовом уровне отражают:

ПРб 01. Сформированность представлений о математике как части мировой культуры и месте математики в современной цивилизации, способах описания явлений реального мира на математическом языке;

ПРб 02. Сформированность представлений о математических понятиях как важнейших математических моделях, позволяющих описывать и изучать разные процессы и явления; понимание возможности аксиоматического построения математических теорий;

ПРб 03. Владение методами доказательств и алгоритмов решения, умение их применять, проводить доказательные рассуждения в ходе решения задач;

ПРб 04. Владение стандартными приемами решения рациональных и иррациональных, показательных, степенных, тригонометрических уравнений и неравенств, их систем; использование готовых компьютерных программ, в том числе для поиска пути решения и иллюстрации решения уравнений и неравенств;

ПРб 05. Сформированность представлений об основных понятиях, идеях и методах математического анализа;

ПРб 06. Владение основными понятиями о плоских и пространственных геометрических фигурах, их основных свойствах; сформированность умения распознавать геометрические фигуры на чертежах, моделях и в реальном мире; применение изученных свойств геометрических фигур и формул для решения геометрических задач и задач с практическим содержанием;

ПРб 07. Сформированность представлений о процессах и явлениях, имеющих вероятностный характер, статистических закономерностях в реальном мире, основных понятиях элементарной теории вероятностей; умений находить и оценивать вероятности наступления событий в простейших практических ситуациях и основные характеристики случайных величин;

ПРб 08. Владение навыками использования готовых компьютерных программ при решении задач;

Предметные результаты на углубленном уровне отражают:

ПРу 01. Сформированность представлений о необходимости доказательств при обосновании математических утверждений и роли аксиоматики в проведении дедуктивных рассуждений;

ПРу 02. Сформированность понятийного аппарата по основным разделам курса математики; знаний основных теорем, формул и умения их применять; умения доказывать теоремы и находить нестандартные способы решения задач;

ПРу 03 Сформированность умений моделировать реальные ситуации, исследовать построенные модели, интерпретировать полученный результат;

ПРу 04. Сформированность представлений об основных понятиях математического анализа и их свойствах, владение умением характеризовать поведение функций, использование полученных знаний для описания и анализа реальных зависимостей;

ПРу 05. Владение умениями составления вероятностных моделей по условию задачи и вычисления вероятности наступления событий, в том числе с применением формул комбинаторики и основных теорем теории вероятностей; исследования случайных величин по их распределению.

2. ФОНД ОЦЕНОЧНЫХ СРЕДСТВ

2.1. Практические работы

Практическая работа №1 Практико-ориентированные задачи в курсе геометрии на плоскости.

Практическая работа №2, 3 Перпендикулярность прямой и плоскости, параллельность двух прямых, перпендикулярных плоскости, перпендикулярность плоскостей

Практическая работа №4, 5 Координатная плоскость. Вычисление расстояний и площадей на плоскости. Количественные расчеты

Практическая работа №6, №7 Использование свойств тригонометрических функций в профессиональных задачах

Практическая работа №8, 9, 10 Наименьшее и наибольшее значение функции

Практическая работа №11, 12, 13 Симметрия в природе, архитектуре, технике, в быту

Практическая работа №14, 15 Конус и его элементы. Сечение конуса (параллельное основанию и проходящее через вершину), конические сечения. Развертка конуса

Практическая работа №16, 17 Геометрический смысл определенного интеграла. Формула Ньютона - Лейбница. Решение задач на применение интеграла для вычисления физических величин и площадей

Практическая работа № 18, 19 Применение логарифма. Логарифмическая спираль в природе. Ее математические свойства

Практическая работа №20 Операции с множествами. Решение прикладных задач.

Практическая работа №21, 22 Относительная частота события, свойство ее устойчивости. Статистическое определение вероятности. Оценка вероятности события

Практическая работа №23,24 Первичная обработка статистических данных. Графическое их представление. Нахождение средних характеристик, наблюдаемых данных

Практическая работа № 25,26,27,28 Решение текстовых задач профессионального содержания.

Изучив теоретический материал по данной теме, студенты выполняют практическую работу. При решении можно пользоваться справочным материалом. Данные работы носят как репродуктивный, так и поисковый характер. Формы работы индивидуальная, в парах или групповая.

Краткие рекомендации по выполнению практических работ

В процессе проведения практической работы студент получает раздаточные материалы (методические материалы и задание на проведение работы) от преподавателя в бумажном варианте, изучает методические и краткие теоретические материалы по теме работы, выполняет задание по практической работе в соответствии с изложенными ниже требованиями и сдает его преподавателю.

Сдача практических работ происходит в конце каждого учебногo занятия.

Критерии оценки выполнения студентами отчётных работ.

Оценка знаний студентов производится по пятибалльной системе.

Оценка «5» выставляется в случае полного выполнения всего объёма работы, отсутствия существенных ошибок при вычислениях и построениях чертежей, грамотного и аккуратного выполнения всех расчётов и чертежей.

Оценка «4» выставляется в случае полного выполнения всего объёма работы при наличии несущественных ошибок при вычислениях и построениях чертежей, не повлиявших на общий результат работы (ошибки при округлении чисел, неточность в построении точек, отсутствие обозначений на чертежах и т.п.).

Оценка «3» выставляется в случае в основном полного выполнения всех разделов работы при наличии ошибок, которые не оказали существенного влияния на окончательный результат, а также за работу, выполненную несвоевременно по неуважительной причине.

Оценка «2» выставляется в случае, когда допущены принципиальные ошибки в вычислениях: перепутаны формулы, чертежи не соответствуют расчётам, нарушена последовательность выполнения вычислений, работа выполнена крайне небрежно и т.п.

Выполнять пропущенные работы по уважительным и неуважительным причинам студент может на дополнительных занятиях(согласно расписанию), в читальном зале или дома.

Практическая работа №1 Комплексные числа и операции над ними.

1 вариант

1. Произведите сложение и вычитание комплексных чисел:

$$Z_1 = (3 + 5i), Z_2 = (7 - 2i)$$

$$Z_1 = (3 - 2i), Z_2 = (5 + 3i)$$

2. Выполните действие над комплексными числами:

а) $(2 + 3i)(5 - 7i)$,

б) $(3 + 2i)(3 - 2i)$,

в) $(3 + 5i)^2$

3. Решите уравнения:

$$x^2 - 4x + 13 = 0.$$

$$2,5x^2 + x + 1 = 0$$

2 вариант

1. Произведите сложение и вычитание комплексных чисел:

$$Z_1 = (4 + 2i), Z_2 = (-3 + 2i).$$

$$Z_1 = (-2 + 3i), Z_2 = (7 - 2i)$$

2. Выполните действие над комплексными числами:

а) $(3 + 2i)(1 + 3i)$,

б) $(7 - 6i)(7 + 6i)$,

в) $(2 - 7i)^2$,

3. Решите уравнения:

$$x^2 + 3x + 4 = 0$$

$$4x^2 - 20x + 26 = 0$$

Критерии оцениваемости работы:

Каждое задание 1 оценивается в 1 балл, 2 – в 2 балла 3- в 3 балла.

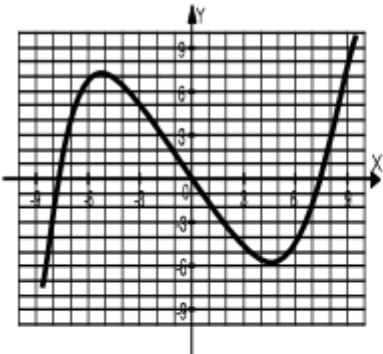
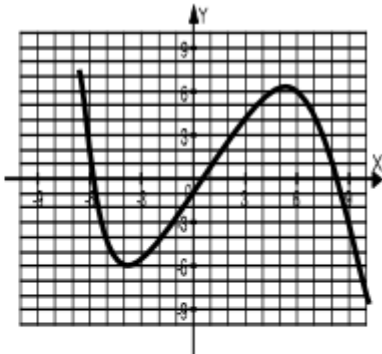
Максимальное количество баллов – 18

17-18 баллов – «5»

14-16 баллов – «4»

10-13 баллов – «3»

Практическая работа №2 Исследование функций

<u>I вариант</u>	<u>II вариант</u>
<i>1. Контрольные вопросы:</i>	
а) что такое функция; возрастающая, убывающая функция? б) что такое область определения функции; в) перечислите основные свойства функции.	
<i>2. Найдите область определения функции:</i>	
1) $y = \sqrt{x^2 - 8x + 15}$; 2) $y = \frac{3x - 2}{4x^2 - 4}$.	1) $y = \sqrt{x^2 + x - 6}$; 2) $y = \frac{5x^3 + 1}{x^2 - 9}$.
<i>7. Проведите исследование функции $y = f(x)$, заданной графиком</i>	
	
<i>4. Построить график функции:</i>	
1) $y = x^2 + x - 6$; 2) $y = \frac{12}{x} - 1$.	1) $y = x^2 - 4$; 2) $y = \frac{4}{x}$.

Критерии оцениваемости работы:

Каждое задание 1 оценивается в 1 балл, 2 и 3 – в 2 балла 4- в 3 балла. Максимальное количество баллов – 15

14-15 баллов – «5»

11-13 баллов – «4»

7-10 баллов – «3»

Практическая работа №3 Пространственные фигуры

1 вариант

1. Постройте прямоугольный параллелепипед с измерениями 3, 5 и 8 см.
2. Сделайте проекцию тетраэдра на плоскость параллельную одной из его боковых граней.
3. Изобразите призму в основании которой будет равнобокая трапеция.

2 вариант

1. Постройте прямоугольный параллелепипед с измерениями 6, 7 и 9 см.
2. Сделайте проекцию четырехугольной пирамиды на плоскость параллельную его основанию.
3. Изобразите призму в основании которой правильный восьмиугольник.

Критерии оцениваемости работы:

Каждое задание оценивается в 2 балла. Максимальное количество баллов – 6

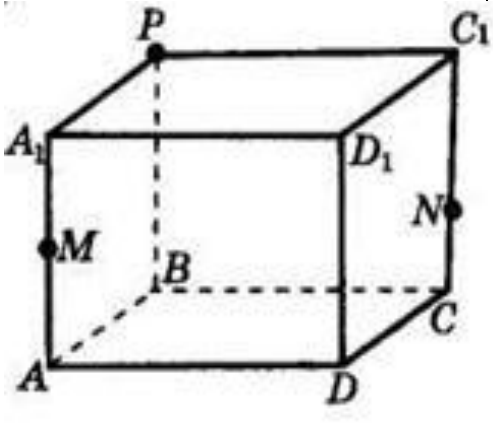
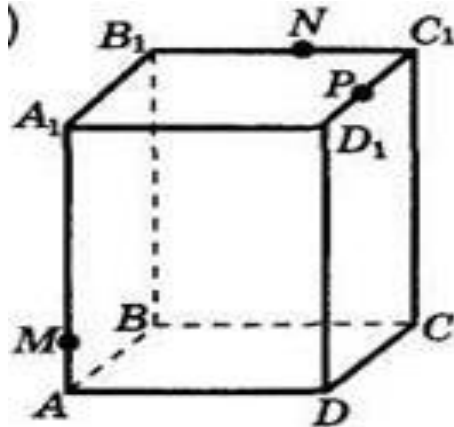
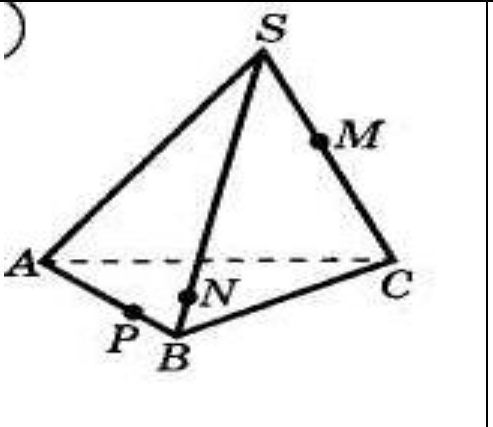
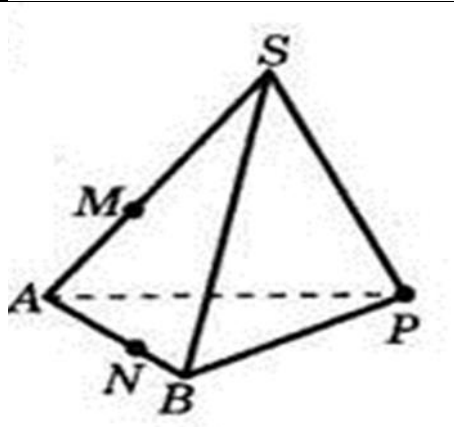
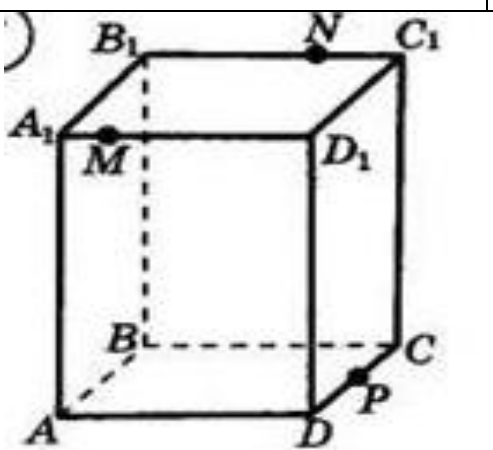
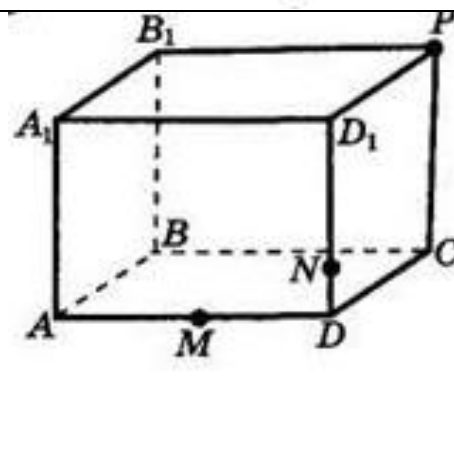
6 баллов – «5»

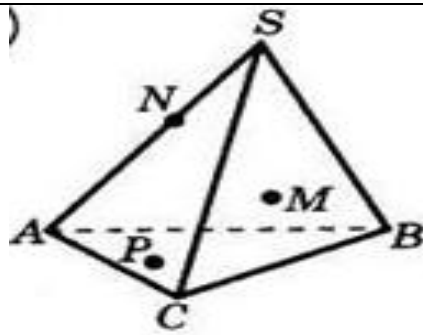
5 баллов – «4»

3-4 балла – «3»

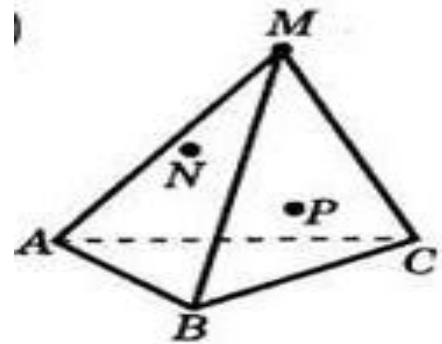
Практическая работа №4 Построение сечений.

Постройте сечения, проходящие через заданные точки.

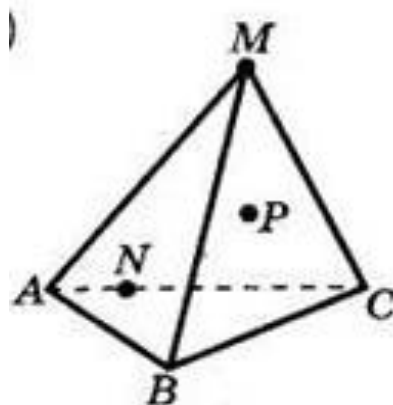
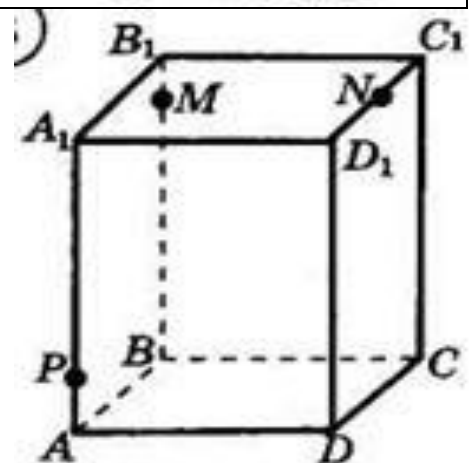
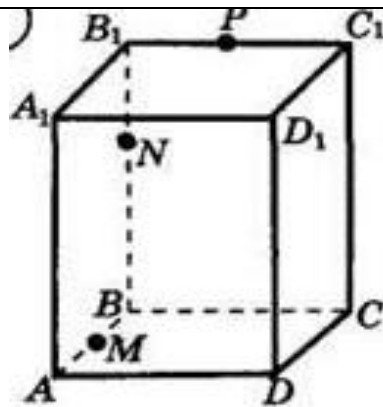
1 вариант	2 вариант
	
	
	



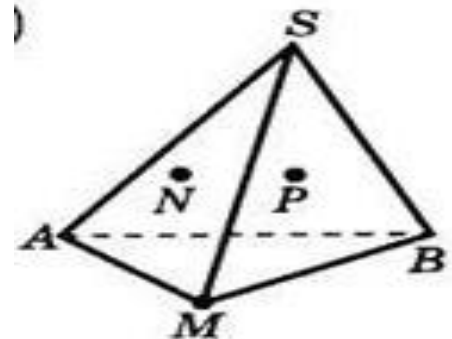
$M \in ASB,$
 $P \in ABC$



$N \in AMB,$
 $P \in AMC$



$P \in BMC$

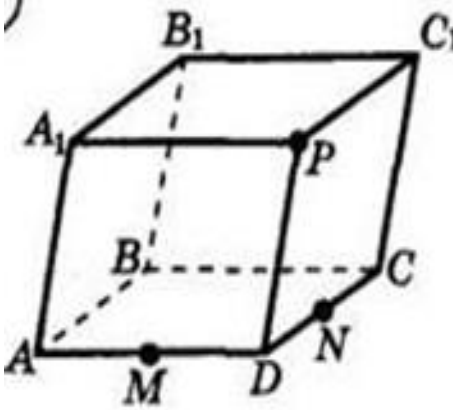
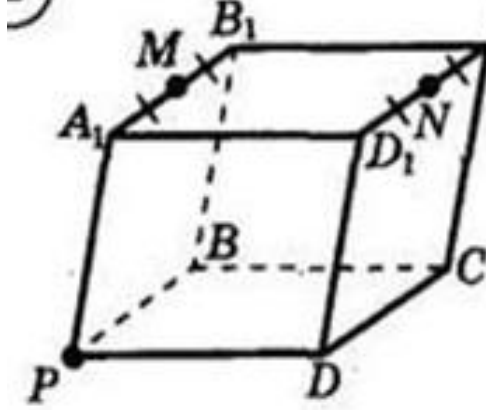
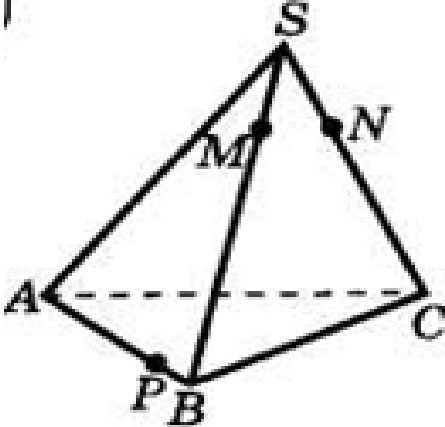
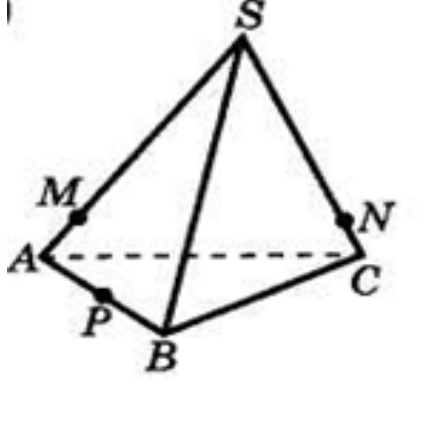
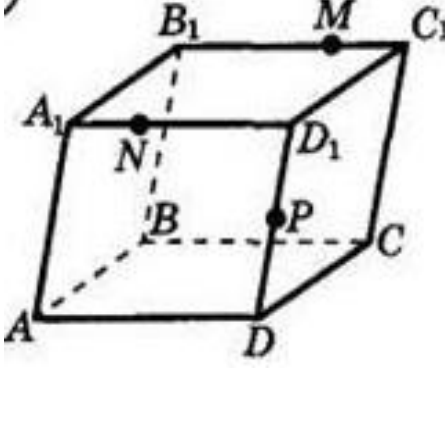
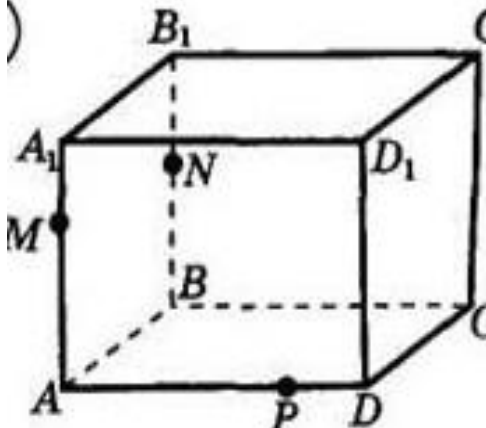
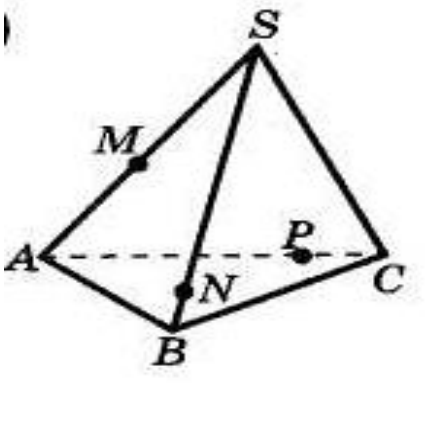
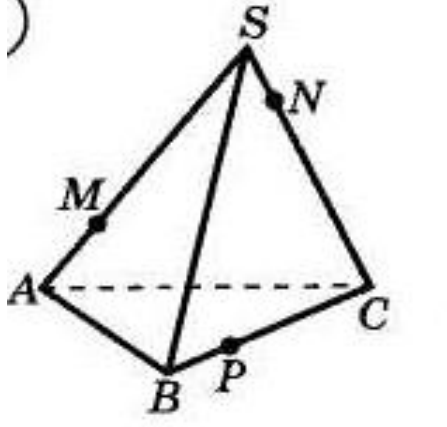


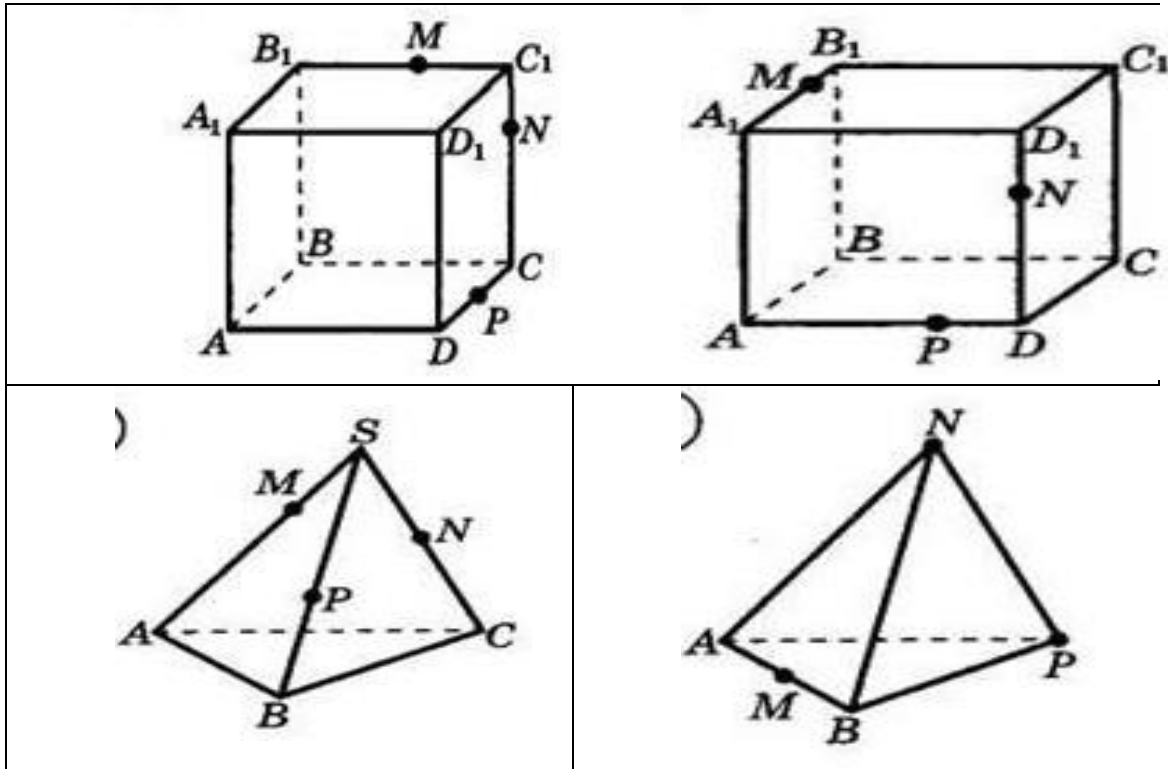
$N \in AMS,$
 $P \in MSB$

Критерии оцениваемости результатов:
 Каждое задание оценивается в 2 балла.
 11-12 баллов – «5»
 9-10 баллов – «4»
 6-8 баллов – «3»

Практическая работа № 5 Построение сечений.

Постройте сечения, проходящие через заданные точки.

1 вариант	2 вариант
	
	
	
	



Критерии оцениваемости результатов:
 Каждое задание оценивается в 2 балла.
 11-12 баллов – «5»
 9-10 баллов – «4»
 6-8 баллов – «3»

Практическая работа №6 Числовая окружность.

1. Первая четверть разделена на две равные части точкой М, а третья – на три равные части точками К и Р. Найдите длину дуги:

- а) АМ; б) ВК; в) РМ; г) РК.

2. Найдите на числовой окружности точку, которая соответствует числу:

- а) $\frac{\pi}{6}$; б) $-\frac{\pi}{3}$; в) $\frac{7\pi}{4}$; г) $-\frac{3\pi}{4}$.

3. Найдите на числовой окружности точку, которая соответствует числу:

- а) $\frac{10\pi}{3}$; б) $-\frac{17\pi}{4}$; в) $\frac{31\pi}{6}$; г) $-\frac{19\pi}{3}$.

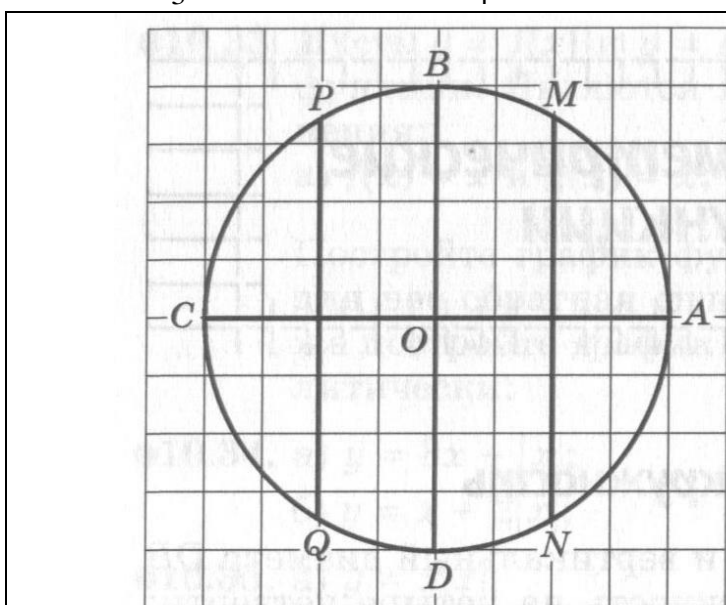


Рис. 44

4. Укажите однозначное натуральное число, которому на числовой окружности (рисунок 44), соответствует точка, наиболее близкая:

- 1) к точке А;
- 2) к точке В;
- 3) к точке С;
- 4) к точке D.

5. Найдите декартовы координаты заданной точки:

- 1) $M(-\frac{41\pi}{6})$; 2) $M(117\pi)$; 3) $M(-\frac{13\pi}{3})$;
4) $M(126\pi)$.

6. Найдите наименьшее положительное и наибольшее отрицательное числа, которым на числовой окружности соответствует заданная точка:

- 1) $M(\frac{\sqrt{3}}{2}; \frac{1}{2})$; 2) $M(\frac{1}{2}; -\frac{\sqrt{3}}{2})$; 3) $M(-\frac{\sqrt{3}}{2}; \frac{1}{2})$; 4) $M(-\frac{1}{2}; -\frac{\sqrt{3}}{2})$.

7. На координатной окружности укажите все точки, координаты которых удовлетворяют данным условиям:

I. 1) $x = -\frac{1}{2}$; 2) $x = -1$; 3) $x = 0$; 4) $x = \frac{\sqrt{2}}{2}$;

II. 1) $y = -\frac{\sqrt{3}}{2}$; 2) $y = 0$; 3) $y = -\frac{1}{2}$; 4) $y = -1$;

III. 1) $x = -\frac{\sqrt{3}}{2}, y < 0$; 2) $x = \frac{1}{2}, y < 0$; 3) $x = -\frac{\sqrt{2}}{2}, y > 0$

Каждый вариант выполняет два пункта каждого задания. Каждое выполненное задание оценивается в 1 балл. Критерии

оцениваемости:

17-18 баллов – «5»

14-16 баллов – «4»

10-13 баллов – «3»

Практическая работа №7 Формулы приведения.

Задания выполняются по вариантам, которые соответствуют порядковому номеру в журнале.

1. Выразите в радианной мере величины углов d (столбец d).
2. По заданному значению функций найдите значения остальных тригонометрических функций (столбец f).
3. Упростите выражения $\sin t$, $\cos t$, $\operatorname{tg} t$, $\operatorname{ctg} t$, используя формулы приведения (столбец t).
4. Вычислите с помощью формул приведения: $\sin k$, $\cos k$, $\operatorname{tg} k$, $\operatorname{ctg} k$ (столбец k).
5. Докажите тождество: $\frac{\sin(\pi-x)}{\operatorname{tg}(\pi+x)} \cdot \frac{\operatorname{ctg}(\frac{\pi}{2}-x)}{\operatorname{tg}(\frac{\pi}{2}+x)} \cdot \frac{\cos(2\pi-x)}{\sin(-x)} = \sin x$

Задания по вариантам.

		f	t				f	t	
	$0^\circ, 250^\circ$	$\sin x = 0,8, 0 < x < \frac{\pi}{2}$	$(\pi - \alpha)$	40°	6	$0^\circ, 240^\circ$	$\operatorname{ctg} x = \frac{3}{4}, 0 < x < \frac{\pi}{2}$	$(360^\circ + \alpha)$	40°
	$5^\circ, 150^\circ$	$\cos x = -\frac{4}{5}, \frac{\pi}{2} < x < \pi$	$(\pi + \alpha)$	00°	7	$5^\circ, 100^\circ$	$\sin x = -0,6, \frac{3\pi}{2} < x < 2\pi$	$(\pi - \alpha)$	00°
	$0^\circ, 200^\circ$	$\operatorname{tg} x = \frac{12}{5}, 3\pi < x < \frac{7\pi}{2}$	$(\frac{\pi}{2} - \alpha)$	30°	8	$0^\circ, 170^\circ$	$\cos x = \frac{5}{13}, 0 < x < \frac{\pi}{2}$	$(\pi + \alpha)$	30°
	$0^\circ, 130^\circ$	$\operatorname{ctg} x = \frac{3}{4}, 0 < x < \frac{\pi}{2}$	$(\frac{\pi}{2} + \alpha)$	15°	9	$0^\circ, 140^\circ$	$\operatorname{tg} x = \frac{7}{24}, 2\pi < x < \frac{5\pi}{2}$	$(\frac{\pi}{2} - \alpha)$	15°
	$5^\circ, 100^\circ$	$\sin x = -0,6, \frac{3\pi}{2} < x < 2\pi$	$(\frac{3\pi}{2} - \alpha)$	10°	0	$0^\circ, 330^\circ$	$\operatorname{ctg} x = \frac{3}{4}, 0 < x < \frac{\pi}{2}$	$(\frac{\pi}{2} + \alpha)$	10°
	$0^\circ, 240^\circ$	$\cos x = \frac{5}{13}, 0 < x < \frac{\pi}{2}$	$(\frac{3\pi}{2} + \alpha)$	25°	1	$0^\circ, 210^\circ$	$\sin x = -\frac{5}{13}, \frac{3\pi}{2} < x < 2\pi$	$(\frac{3\pi}{2} - \alpha)$	25°
	$0^\circ, 250^\circ$	$\operatorname{tg} x = \frac{7}{24}, 2\pi < x < \frac{5\pi}{2}$	$(2\pi + \alpha)$	20°	2	$0^\circ, 150^\circ$	$\cos x = \frac{5}{13}, 0 < x < \frac{\pi}{2}$	$(\frac{3\pi}{2} + \alpha)$	20°
	$0^\circ, 130^\circ$	$\operatorname{ctg} x = \frac{3}{4}, 0 < x < \frac{\pi}{2}$	$(2\pi - \alpha)$	50°	3	$5^\circ, 260^\circ$	$\operatorname{tg} x = -\frac{8}{15}, \frac{\pi}{2} < x < \pi$	$(2\pi + \alpha)$	50°
	$5^\circ, 140^\circ$	$\sin x = -\frac{5}{13}, \frac{3\pi}{2} < x < 2\pi$	$(90^\circ - \alpha)$	40°	4	$0^\circ, 250^\circ$	$\operatorname{ctg} x = \frac{3}{4}, 0 < x < \frac{\pi}{2}$	$(2\pi - \alpha)$	40°
0	$0^\circ, 230^\circ$	$\cos x = \frac{5}{13}, \frac{3\pi}{2} < x < 2\pi$	$(90^\circ + \alpha)$	15°	5	$5^\circ, 300^\circ$	$\sin x = -\frac{4}{5}, \frac{3\pi}{2} < x < 2\pi$	$(90^\circ - \alpha)$	15°
1	$5^\circ, 200^\circ$	$\operatorname{tg} x = -\frac{8}{15}, \frac{5\pi}{2} < x < 3\pi$	$(180^\circ - \alpha)$	30°	6	$5^\circ, 240^\circ$	$\cos x = \frac{4}{5}, 0 < x < \frac{\pi}{2}$	$(90^\circ + \alpha)$	30°
2	$0^\circ, 320^\circ$	$\operatorname{ctg} x = \frac{3}{4}, 0 < x < \frac{\pi}{2}$	$(180^\circ + \alpha)$	25°	7	$0^\circ, 190^\circ$	$\operatorname{tg} x = -\frac{5}{12}, \frac{\pi}{2} < x < \pi$	$(180^\circ - \alpha)$	25°
3	$0^\circ, 155^\circ$	$\sin x = 0,8, 0 < x < \frac{\pi}{2}$	$(270^\circ - \alpha)$	20°	8	$5^\circ, 220^\circ$	$\operatorname{ctg} x = \frac{3}{4}, 0 < x < \frac{\pi}{2}$	$(180^\circ + \alpha)$	20°
4	$0^\circ, 260^\circ$	$\cos x = -\frac{4}{5}, \frac{\pi}{2} < x < \pi$	$(270^\circ + \alpha)$	00°	9	$0^\circ, 290^\circ$	$\sin x = 0,8, 0 < x < \frac{\pi}{2}$	$(270^\circ - \alpha)$	00°

5	$5^\circ, 220^\circ$	$\operatorname{tg} x = \frac{12}{5}, \pi < x < \frac{3\pi}{2}$	$(360^\circ - \alpha)$	50°	0	$5^\circ, 130^\circ$	$\cos x = \frac{4}{5}, \frac{3\pi}{2} < x < 2\pi$	$(270^\circ + \alpha)$	50°
----------	----------------------	--	------------------------	------------	----------	----------------------	---	------------------------	------------

Критерии оцениваемости результатов:

Задание 1 оценивается в 2 балла, задание 2 - 1 балл, задания 3 и 4 – в 4 балла, задание 5 – 6 баллов.

16-17 баллов – «5»

13-15 баллов – «4»

10-12 баллов – «3»

Практическая работа №8 Преобразование выражений,
содержащих обратные тригонометрические функции.

I Вычислите:

Вариант 1

а) $\sin \arccos \frac{\sqrt{3}}{2}$; б) $\operatorname{ctg} \operatorname{arctg} (-1)$; в) $\operatorname{tg} \operatorname{arctg} (-1)$; г) $\cos \arccos \left(-\frac{\sqrt{2}}{2}\right)$; д) $\sin \operatorname{arctg} \sqrt{3}$;

е) $\operatorname{ctg} \operatorname{arctg} 1$; ж) $\operatorname{tg} \arcsin \frac{\sqrt{2}}{2}$; з) $\sin \arcsin a$.

Вариант 2

а) $\cos \arccos \frac{\sqrt{2}}{2}$; б) $\operatorname{ctg} \operatorname{arctg} \sqrt{3}$; в) $\operatorname{ctg} \arcsin 1$; г) $\cos \operatorname{arctg} (-1)$; д) $\operatorname{tg} \operatorname{arctg} (-\sqrt{3})$;

е) $\operatorname{tg} \arcsin \frac{\sqrt{3}}{2}$; ж) $\sin \arcsin \frac{1}{2}$; з) $\operatorname{ctg} \operatorname{arctg} a$.

II Вычислите:

Вариант 1

а) $\arccos \cos \frac{\pi}{3}$; б) $\operatorname{arctg} \operatorname{tg} \frac{\pi}{4}$; в) $\operatorname{arctg} \operatorname{ctg} \frac{5\pi}{6}$; г) $\arccos \cos \left(-\frac{\pi}{3}\right)$; д) $\operatorname{arctg} \operatorname{tg} \frac{3\pi}{4}$;

е) $\arcsin \sin \left(-\frac{\pi}{6}\right)$; ж) $\operatorname{arctg} \left(2 \sin \frac{\pi}{6}\right)$; з) $\arcsin \operatorname{tg} \frac{\pi}{4}$.

Вариант 2

А) $\operatorname{arctg} \operatorname{ctg} \frac{\pi}{2}$; б) $\arcsin \sin \frac{\pi}{6}$; в) $\arccos \cos \frac{2\pi}{3}$; г) $\operatorname{arctg} \operatorname{ctg} \left(-\frac{\pi}{2}\right)$; д) $\arcsin \sin \frac{5\pi}{6}$;

е) $\operatorname{arctg} \operatorname{ctg} \frac{\pi}{4}$; ж) $\arcsin \left(0,5 \operatorname{arctg} \frac{\pi}{3}\right)$; з) $\operatorname{arctg} \sin \frac{\pi}{2}$.

Критерии оцениваемости результатов:

Каждый правильно решенный пример оценивается в 1 балл.

15-16 баллов – «5»

12-14 баллов – «4»

8-10 баллов – «3»

Практическая работа №9 Решение тригонометрических уравнений
Вариант 1

1. Решить уравнения:

а) $\cos x = \frac{1}{2}$

б) $2 \sin 3x - 1 = 0$

2. Решить уравнения, упростив левую или правую часть:

а) $\cos (2\pi - x) + \sin \left(\frac{\pi}{2} + x\right) = \sqrt{2}$

б) $\cos^2 x - \sin^2 x = \frac{\sqrt{3}}{2}$

3. Решить уравнения, сделав подстановку:

а) $2 \sin^2 x - 5 \sin x - 3 = 0$

б) $2 \cos^2 x + 5 \sin x - 4 = 0$

4. Решить уравнение методом разложения на множители:

$\sin x + 3 \sin 2x = 0$

5. Решить уравнение, используя однородность:

$\sin x - \sqrt{3} \cos x = 0$

Вариант 2

1. Решить уравнения:

а) $2 \cos \frac{x}{4} - \sqrt{3} = 0$

б) $\operatorname{tg} \left(x - \frac{\pi}{3}\right) = 1$

2. Решить уравнения, упростив левую или правую часть:

а) $\cos x \cos \frac{\pi}{4} - \sin x \sin \frac{\pi}{4} = 1$

б) $\cos \left(\frac{\pi}{2} + 2x\right) = \sqrt{2} \sin x$

3. Решить уравнения, сделав подстановку:

а) $\cos 2x + 5 \cos x = 2$

б) $2 \operatorname{tg} x + 2 \operatorname{ctg} x = 5$

4. Решить уравнение методом разложения на множители:

$2 \cos^2 x - 7 \cos x = 0$

5. Решить уравнение, используя однородность:

$\sin^2 x - 3 \sin x \cos x + 2 \cos^2 x = 0$

Критерии оцениваемости результатов:

Каждый пример задания 1 оценивается в 1 балл, задания 2, 3, 4, 5 – в 2 балла.

13-14 баллов – «5»

10-12 баллов – «4»

7-9 баллов – «3»

Практическая работа № 10 Решение тригонометрических уравнений

Вариант I

Решите следующие тригонометрические уравнения методом замены переменной:

$$3\sin^2 x - 5 \sin x - 2 = 0$$

$$6\cos^2 x + \cos x - 1 = 0$$

$$5\sin^2 x + 6 \cos x - 6 = 0$$

$$\cos^2 x + 3 \sin x = 3$$

$$4\cos^2 x - 3 = 0$$

$$2\sin^2 x + 3 \sin x = 2$$

Вариант II

Решите следующие тригонометрические уравнения методом замены переменной:

$$4\sin^2 x + 11 \sin x - 3 = 0$$

$$4\cos^2 x - 8 \cos x + 3 = 0$$

$$8\sin^2 x + \cos x + 1 = 0$$

$$4 \cos x = 4 - \sin^2 x$$

$$4\sin^2 x - 1 = 0$$

$$2\cos^2 x - 5 \cos x = 3$$

Критерии оцениваемости результатов:

Каждое задание оценивается в 2 балла.

11-12 баллов – «5»

9-10 баллов – «4»

7-8 баллов – «3»

**Практическая работа № 11 Центральное проектирование
1 вариант**

1. Построить точку пересечения прямой АВ с основной плоскостью (построить след прямой на основной плоскости).

2. Даны две проектирующие плоскости. Требуется построить их линию пересечения.

3. Плоскость задана точками А (А1), В (В1) и С (С1), где точки 1 1 1 А В С , , - проекции точек А, В, С на плоскость проекций (основную плоскость); дана проектирующая прямая, соответствующая точке Х1 плоскости проекций. Требуется построить точку Х пересечения этой прямой с плоскостью АВС.

2 вариант

1. Построить линию пересечения плоскости АВС с основной плоскостью α (построить след плоскости АВС на основной плоскости).

2. Построить точку пересечения прямой с данной плоскостью.

3. Построить сечение пятиугольной призмы плоскостью, заданной тремя точками А, В, С, произвольно выбранными на ее ребрах

Критерии оцениваемости результатов:

Задания 1 и 2 оцениваются в 2 балла, задание 3 – в 4 балла.

8 баллов – «5»

6-7 баллов – «4»

4-5 баллов – «3»

Практическая работа №12 Формулы двойного аргумента.

Вариант 1

1. Выразите синус, косинус или тангенс, используя формулы двойного угла:

$$\sin 74^{\circ}; \cos 136^{\circ}; \operatorname{tg} 12^{\circ}; \sin\left(\frac{\pi}{6} + \alpha\right)$$

2. Вычислите, не пользуясь калькулятором

a) $2\sin 30^{\circ} \cos 30^{\circ}$

b) $\cos^2 30^{\circ} - \sin^2 30^{\circ}$

c) $\frac{2\operatorname{tg} 30^{\circ}}{1 - \operatorname{tg}^2 30^{\circ}}$

3. Вычислите $\sin 2\alpha$, если $\sin \alpha = \frac{3}{5}$, $\alpha \in 2$ четверти

Вариант 2

1. Выразите синус, косинус или тангенс, используя формулы двойного угла:

$$\sin 64^{\circ}; \cos 126^{\circ}; \operatorname{tg} 22^{\circ}; \sin\left(\frac{\pi}{3} + \alpha\right)$$

2. Вычислите, не пользуясь калькулятором

a) $2\sin 45^{\circ} \cos 45^{\circ}$

b) $\cos^2 45^{\circ} - \sin^2 45^{\circ}$

c) $\frac{2\operatorname{tg} 75^{\circ}}{1 - \operatorname{tg}^2 75^{\circ}}$

3. Вычислите $\cos 2\alpha$, если $\sin \alpha = \frac{3}{5}$, $\alpha \in 2$ четверти

Критерии оцениваемости результатов:

Каждый правильно решенный пример оценивается в 1 балл.

8 баллов – «5»

6-7 баллов – «4»

4-5 баллов – «3»

Практическая работа №13 Преобразование сумм
тригонометрических функций в произведения .

<i>Вариант №1</i>	<i>Вариант №2</i>
1). Вычислить: $\cos 105^{\circ} - \cos 75^{\circ};$	1).Вычислить: $\cos 75^{\circ} - \cos 15^{\circ};$
2). Вычислить: $\cos \frac{5\pi}{12} - \cos \frac{\pi}{12};$	2). Вычислить: $\cos \frac{7\pi}{12} - \cos \frac{\pi}{12};$
3). Упростить выражение: $\cos \left(\frac{\pi}{3} + \beta \right) + \cos \left(\frac{\pi}{3} - \beta \right);$	3). Упростить выражение: $\cos \left(\frac{\pi}{6} + \beta \right) + \cos \left(\frac{\pi}{6} - \beta \right);$
4). Преобразовать в произведение: $2 \cos \alpha + 1;$	4). Преобразовать в произведение: $2 \cos \alpha + \sqrt{3};$
5). Упростить выражение: $\cos^2 \left(\alpha - \frac{\pi}{6} \right) - \cos^2 \left(\alpha + \frac{\pi}{6} \right);$	5). Упростить выражение: $\cos^2 \left(\alpha - \frac{\pi}{3} \right) - \cos^2 \left(\alpha + \frac{\pi}{3} \right);$

Критерии оцениваемости результатов:

Каждое задание оценивается в 2 балла.

9-10 баллов –«5»

7-8 баллов –«4»

5-6 баллов –«3»

Практическая работа №14 Преобразование произведений тригонометрических функций в суммы.

Вариант 1

1. Упростите выражение

$$2 \cos \left(x + \frac{\pi}{4} \right) \cos \left(2x + \frac{\pi}{4} \right) + \sin 3x.$$

Решите выражение

$$\sin \left(x - \frac{\pi}{4} \right) \sin \left(2x + \frac{\pi}{4} \right) - \frac{1}{2} \sin x.$$

2. Решите уравнение

$$\sin 9x \sin 3x = \frac{1}{2} \cos 6x.$$

Решите уравнение

$$\sin 2x \cos 2x = \sin 8x + 1.$$

Вариант 2

1. Упростите выражение

$$2 \sin \left(\frac{\pi}{3} - 2x \right) \cos \left(x + \frac{\pi}{6} \right) + \sin \left(3x - \frac{\pi}{6} \right).$$

2. Решите уравнение

$$4 \sin x \cos \left(\frac{\pi}{2} + 5x \right) = 1 - 2 \cos 4x.$$

Упростите выражение

$$6 \sin \left(2x - \frac{\pi}{6} \right) \cos \left(3x + \frac{\pi}{3} \right) - 3 \sin \left(5x + \frac{\pi}{6} \right).$$

Решите уравнение

$$\sin \left(\frac{3\pi}{2} - x \right) \cos 4x = \frac{\sqrt{3}}{4} - \frac{1}{2} \cos 3x.$$

Критерии оцениваемости результатов:

Каждый из примеров задания 1 оценивается в 2 балла, задания

2 – в 4 балла.

11-12 баллов – «5»

8-10 баллов – «4»

6-7 баллов – «3»

Практическая работа № 15 Правильные многогранники.

I вариант

1. Нарисовать пирамиду, в основании которой лежит треугольник. Записать и перечислить все вершины, ребра и грани пирамиды.
2. Дана правильная треугольная пирамида со стороной основания 3 см., а высота боковой грани равна 4 см. Найти $S_{\text{бок}}$ пирамиды.
3. В основании пирамиды лежит ромб с диагоналями 12 мм 16 мм, а высота боковой грани равна 20 мм. Найти $S_{\text{полн}}$ пирамиды.
4. Основание пирамиды – квадрат ABCD со стороной 4 см. Боковое ребро SB перпендикулярно основанию и равно 3 см. Найти $S_{\text{полн}}$ пирамиды.

II вариант

1. Нарисовать треугольную призму, боковые ребра которой, перпендикулярны основанию. Записать и перечислить все вершины, ребра и грани призмы.
2. Ребро куба равно 4 см. Найти $S_{\text{бок}}$ куба.
3. В основании прямой призмы лежит ромб с диагоналями 6 см и 8 см. Боковое ребро призмы равно 10 см. Найти $S_{\text{полн}}$ призмы.
4. Основанием прямой треугольной призмы является прямоугольный треугольник с катетами 3 см и 4 см, длина бокового ребра 8 см. Найти $S_{\text{полн}} S_{\text{полн}}$ призмы.

Критерии оцениваемости результатов:

Задание 1 и 2 оцениваются в 2 балл, задания 3 и 4 – в 3 балла.

9-10 баллов – «5»

7-8 баллов – «4»

5-6 баллов – «3»

Практическая работа № 16 Вычисление пределов функций

1 вариант

1 $\lim_{n \rightarrow \infty} \frac{4n^5 + 3n^3 - 1}{3n^5 + 14n^2 + 5n}$	2 $\lim_{n \rightarrow \infty} \frac{2n^4 - 6n^2 - 1}{n^4 + 11n + 3}$	3 $\lim_{n \rightarrow \infty} \frac{3n^6 + 5n^2 + 9n}{4n^6 + n^2 - 2n}$
4 $\lim_{n \rightarrow \infty} \frac{3n^4 + n^3 - 5n}{(2n^2 + 5)^2}$	5 $\lim_{n \rightarrow \infty} \frac{5n^4 + 3n^2 - 2}{(2n^2 + 3)^2}$	6 $\lim_{n \rightarrow \infty} \frac{3n^6 + 2n^2 - 7n}{(4n^2 + n)^3}$
7 $\lim_{n \rightarrow \infty} \frac{3n^2 + n - 1}{5n^2 + 14n + 5}$	8 $\lim_{n \rightarrow \infty} \frac{5n^3 - 6n - 4}{n^3 + 11n + 1}$	9 $\lim_{n \rightarrow \infty} \frac{n^6 + 4n^2 - 7n}{4n^6 + n^2 - n}$
10 $\lim_{n \rightarrow \infty} \frac{3n^4 + 5n^3 - 2}{(2n + 5)^4}$	11 $\lim_{n \rightarrow \infty} \frac{(2n^2 + 3)^2}{3n^4 - 3}$	12 $\lim_{n \rightarrow \infty} \frac{(5n^2 + 2n)^2}{4n^4 + n - 15}$
13 $\lim_{n \rightarrow \infty} \frac{n^4 + 2n^3 - 3}{(2n - 1)^4}$	14 $\lim_{n \rightarrow \infty} \frac{(2n^2 + 3)^3}{3n^6 - n^2 + 2}$	15 $\lim_{n \rightarrow \infty} \frac{(5n^4 + 2n)^2}{4n^8 + n^3 - 10}$

2 вариант

1 $\lim_{x \rightarrow 2} \frac{x^2 - 4}{x^2 + 7x - 18}$	2 $\lim_{x \rightarrow 2} \frac{x^2 - 4}{3x^2 - 8x + 4}$	3 $\lim_{x \rightarrow 1} \frac{(x-1)^2}{x^2 - 1}$
4 $\lim_{x \rightarrow 5} \frac{(x-5)^2}{x^2 - 25}$	5 $\lim_{x \rightarrow 3} \frac{x^2 - 9}{x^2 - 2x - 15}$	6 $\lim_{x \rightarrow 5} \frac{2x^2 - 7x - 15}{x^2 - 2x - 15}$
7 $\lim_{x \rightarrow -1,5} \frac{2x^2 - 7x - 15}{-2x^2 + x + 6}$	8 $\lim_{x \rightarrow -4} \frac{3x^2 + 11x - 4}{x^2 + 2x - 8}$	9 $\lim_{x \rightarrow \frac{1}{3}} \frac{3x^2 + 11x - 4}{3x^2 - 4x + 1}$
10 $\lim_{x \rightarrow -4} \frac{2x^2 + 5x - 12}{x^2 + 2x - 8}$	11 $\lim_{x \rightarrow 5} \frac{(x-5)^2}{2x^2 - 7x - 15}$	12 $\lim_{x \rightarrow -9} \frac{(x+9)^2}{x^2 + 7x - 18}$
13 $\lim_{x \rightarrow 5} \frac{(x-5)^2}{2x^2 - 7x - 15}$	14 $\lim_{x \rightarrow 0,5} \frac{2x^2 + 7x - 4}{2x^2 + 5x - 3}$	15 $\lim_{x \rightarrow -9} \frac{x^2 - 81}{x^2 + 7x - 18}$

Критерии оцениваемости результатов:

Каждое задание оценивается в 1 балл.

14-15 баллов – «5»

10-13 баллов – «4»

7-9 баллов – «3»

Практическая работа № 17 Вычисление производных

1 вариант

1 $y = 4x^5 - \sin 2x + 5^x$	2 $y = 5x^6 - \cos 3x + 4^x$	3 $y = 7x^3 - \operatorname{tg} 2x + 3^x$
4 $y = 2x^7 + \log_2 4x + \arccos x$	5 $y = 2x^4 - \ln 3x + \operatorname{arctg} x$	6 $y = 2x^4 - \log_5 2x + \arcsin x$
7 $y = 5x^3 - \cos 5x + 2^x$	8 $y = 2x^4 - \frac{1}{x} + \arcsin x$	9 $y = 9x^5 - \log_5 7x + \sin x$
10 $y = 6x^4 - \ln 4x + \operatorname{ctg} x$	11 $y = 3x^6 - \arccos 4x - \sqrt{2x}$	12 $y = 2x^5 - \operatorname{ctg} 5x + 2^x$
13 $y = 4x^5 - \arcsin 2x + 2^x$	14 $y = 5x^2 - \cos 4x + 5^x$	15 $y = 2x^6 - \cos 4x + \sqrt{x}$

2 вариант

1 $f(x) = \frac{x^2 - 25}{x - 5}$	2 $f(x) = \frac{x + 3}{x^2 - 9}$	3 $f(x) = \frac{x^2 + x - 2}{x - 1}$
4 $f(x) = \frac{\cos x}{x}$	5 $f(x) = \frac{x^3 - 27}{x - 3}$	6 $f(x) = \frac{x^2 - 9}{x + 3}$
7 $f(x) = \frac{2x^2 - 5x + 3}{x - 1}$	8 $f(x) = \frac{x - 1}{x^2 - 1}$	9 $f(x) = \frac{x^2 - 5x + 6}{x - 2}$
10 $f(x) = \frac{x + 2}{x^3 + 8}$	11 $f(x) = \frac{x + 1}{2x^2 + 7x + 5}$	12 $f(x) = \frac{x + 3}{x^2 - 9}$
13 $f(x) = \frac{x + 1}{x^3 + 1}$	14 $f(x) = \frac{x^3 - 8}{x - 2}$	15 $f(x) = \frac{x^2 - 4}{x + 2}$

Критерии оцениваемости результатов:

Каждое задание оценивается в 1 балл.

14-15 баллов – «5»

10-13 баллов – «4»

7-9 баллов – «3»

Практическая работа № 18 Построение графиков функций

1 вариант

Построить графики функций

$y = \frac{2x^2 - 3x}{x - 2}$	$y = x + \frac{2}{x} - \frac{3}{x^2}$	$y = \sqrt[3]{1 - x^3}$
$y = \frac{x}{x + 2}$	$y = \frac{x^2}{x^2 + 3}$	$y = \frac{x^2 + x - 6}{x - 1}$

2 вариант

Построить графики функций

$y = \frac{x^3}{2(x + 5)^2}$	$y = \frac{2x - 3}{x}$	$y = \frac{x^2 - 1}{x}$
$y = \frac{x^3 + 8}{x^2}$	$y = \frac{x^3 + 1}{x^2}$	$y = \frac{x}{x - 5}$

Критерии оцениваемости результатов;

Каждое задание оценивается в 3 балла.

17-18 баллов – «5»

14-16 баллов – «4»

9-13 баллов – «3»

Практическая работа № 19 Построение графиков функций

1 вариант

Построить графики функций

$y = \frac{5}{x^2 - 1}$	$y = x + \frac{3}{x} - \frac{4}{x^2}$	$y = \frac{x^3}{x^2 - 1}$
$y = 3\sqrt[3]{x} - x$	$y = \frac{x^3}{(x - 2)^2}$	$y = \frac{x^2 + 3x - 4}{x - 2}$

2 вариант

Построить графики функций

$y = \frac{x^3}{x^2 - 4}$	$y = \frac{x^3 + 8}{x^2 - 1}$	$y = \frac{x^3 - 1}{4x^2}$
$y = \frac{x}{x + 3}$	$y = \frac{x^2 + 3x - 4}{x + 2}$	$y = \frac{x^3 + 27}{x^2}$

Критерии оцениваемости результатов;

Каждое задание оценивается в 3 балла.

17-18 баллов – «5»

14-16 баллов – «4»

9-13 баллов – «3»

Практическая работа №20 Степенные функции, их свойства и графики

1 вариант

Исследуйте функцию $f(x) = \frac{x}{2} - x^4$ на максимум и минимум.

Исследуйте с помощью производной функцию $f(x) = 2x^3 - 3x^2 + 5$ и постройте график.

Исследуйте функцию $f(x) = x^3 - 3x$ на максимум и минимум.

Исследуйте с помощью производной функцию $f(x) = -\frac{1}{3}x^3 + 1,5x^2$ и постройте график.

2 вариант

Исследуйте функцию $f(x) = \frac{x^4}{4} - 2x^2 + 5$ на максимум и минимум.

Исследуйте с помощью производной функцию $f(x) = 2x^3 - 3x^2$ и постройте график.

Исследуйте функцию $f(x) = 12x - x^3$ на максимум и минимум.

Исследуйте с помощью производной функцию $f(x) = \frac{1}{2}x^2 - \frac{1}{5}x^5$ и постройте график.

Критерии оцениваемости результатов:

Задания на экстремумы оцениваются в 2 балла, задания на построение – в 3 балла.

9-10 баллов – «5»

7-8 баллов – «4»

5-6 баллов – «3»

Практическая работа № 21 Многогранники, вписанные в сферу
Многогранники, описанные около сферы

1 вариант

1. Осевое сечение конуса – равнобедренный треугольник со сторонами 17, 17 и 30. Найти V и $S_{\text{пов.}}$ вписанного шара.
2. В сферу вписан конус, осевое сечение которого представляет собой прямоугольный Δ -к с гипотенузой равной $12\sqrt{2}$. Вычислить объем сферы и объем конуса.
3. В шар радиуса 12 см вписан цилиндр, в котором диагональ осевого сечения составляет с его основанием угол 60° . Вычислить объем цилиндра.

2 вариант.

1. В сферу радиуса 12,5 см вписан конус, высота которого равна 16 см. Найти S осевого сечения конуса, его объем и S поверхности.
2. В цилиндр, объем которого равен 250π , вписан шар. Найти его объем.
3. В треугольную пирамиду со сторонами основания 20 см, 12 см и 16 см вписан шар. Найти его радиус, если двугранные углы при основании пирамиды равны по 60° .

Критерии оцениваемости результатов:

Каждое из заданий оценивается в 3 балла.

8-9 баллов – «5»

6-7 баллов – «4»

4-5 баллов – «3»

**Практическая работа №22 Показательная и
логарифмическая функция**

Вариант 1	Вариант 2
<p>1. Решить уравнения</p> $\left(\frac{1}{5}\right)^x = 25$ <p>б) $(\sqrt{6})^x = \frac{1}{36}$</p> <p>в) $(4)^{5-2x} = 0,25$</p> <p>г) $0,3^{7+4x} = 0,027$</p>	<p>1. Решить уравнения</p> $\left(\frac{1}{3}\right)^x = 27$ <p>б) $(\sqrt{5})^x = \frac{1}{25}$</p> <p>в) $0,4^{5-2x} = 0,25$</p> <p>г) $3^{7+4x} = 27$</p>
<p>2. Решить уравнения</p> <p>а) $\left(\frac{2}{3}\right)^x \left(\frac{9}{8}\right)^x = \frac{27}{64}$</p> <p>б) $\sqrt{8^{x-3}} = \sqrt[3]{4^{2-x}}$</p> <p>в) $3^{6-x} = 3^{3x-2}$</p> <p>г) $\left(\frac{1}{7}\right)^{2x^2-x-0,5} = \frac{\sqrt{7}}{7}$</p>	<p>2. Решить уравнения</p> <p>а) $\left(\frac{3}{7}\right)^{3x+1} = \left(\frac{7}{3}\right)^{5x-3}$</p> <p>б) $\sqrt{2^x} \sqrt{3^x} = 36$</p> <p>в) $3^{0,5-x} = 9^{3x}$</p> <p>г) $2^{x^2+2x-0,5} = 4\sqrt{2}$</p>
<p>3. Решить уравнения</p> <p>а) $7^{x+2} + 4 \cdot 7^{x+1} = 539$</p> <p>б) $2 \cdot 3^{x+1} - 3^x = 15$</p> <p>в) $9^x - 8 \cdot 3^x - 9 = 0$</p> <p>г) $100^x - 11 \cdot 10^x + 10 = 0$</p>	<p>3. Решить уравнения</p> <p>а) $4^{x+1} + 4^x = 320$</p> <p>б) $3 \cdot 5^{x+3} + 2 \cdot 5^{x+1} = 77$</p> <p>в) $36^x - 4 \cdot 6^x - 12 = 0$</p> <p>г) $49^x - 8 \cdot 7^x + 7 = 0$</p>
<p>4. Решить уравнения</p> <p>а) $3^{x+1} - 2 \cdot 3^{x-2} = 75$</p> <p>б) $5^{x+1} = 8^{x+1}$</p>	<p>4. Решить уравнения</p> <p>а) $5 \cdot 9^x + 9^{x-2} = 406$</p> <p>б) $7^{x-2} = 4^{2-x}$</p>

Критерии оцениваемости результатов:

Каждое из заданий 1 оценивается в 1 балл, задания 2 – в 2 балла, задания 3 и 4 в 3 балла.

27-30 баллов – «5»

21-26 баллов – «4»

15-20 баллов – «3»

**Практическая работа №23 Показательная и
логарифмическая функция**

1 вариант

1.
 $9^x = 0,7$
 $\log_5 x = 2$
 $\log_{\frac{1}{2}}(2x - 4) = -2;$
 $\log_a x = 2 \log_a 3 + \log_a 5$
 $\frac{1}{2} \log_2(x-4) + \frac{1}{2} \log_2(2x-1) = \log_2 3;$

2.
 $\log_4(x-2) < 2$
 $\lg(2x-3) > \lg(x+1);$
 $\log_2^2 x - \log_2 x \leq 6;$

2 вариант

1.
 $0,3^x = 7;$
 $\log_{0,4} x = -1;$
 $\log_{\pi}(x^2 + 2x + 3) = \log_{\pi} 6$
 $\lg(x-9) + \lg(2x-1) = 2;$
 $\lg(3x^2 + 12x + 19) - \lg(3x+4) = 1;$

2.
 $\log_{\frac{1}{3}}(3 - 2x) > 1;$
 $\log_{0,3}(2x-4) > \log_{0,3}(x+1);$
 $\log_{\frac{2}{3}} x - 4 > 0;$

Критерии оцениваемости результатов:

Каждое из заданий 1 оценивается в 1 балл, из задания 2 – в 2

балла

15-16 баллов – «5»

11-14 баллов – «4»

7-10 баллов – «3»

Практическая работа №24 Вычисление площадей плоских фигур с помощью интеграла

1. Вычислите

1. $\int_3^1 x^2 dx;$

2. $\int_{-1}^1 (2x + 3x^2 + 4x^3 + 5x^4) dx$

3. $\int_{-1}^1 e^x dx;$

4. $\int_0^{\frac{\pi}{3}} \sin x dx;$

5. $\int_0^{\frac{1}{2}} \frac{dx}{\sqrt{1-x^2}};$

6. $\int_0^1 \frac{dx}{1+x^2}.$

2. Вычислить площади фигур, ограниченных графиками

1. а) $f(x) = x^2 - 2x + 2, x = -1, x = 2$ и отрезком $[-1, 2]$ оси Ox .
б) $f(x) = x^2, y = 0, x = 3;$

в) $f(x) = \cos x, y = 0, x = 0, x = \frac{\pi}{3}$

г) $f(x) = \sin x, y = 0, x = 0, x = \pi;$

2. $x - 2y + 4 = 0, x + y - 5 = 0$ и $y = 0$.

3. $y = x^2, y = \frac{1}{x}$, если $1 < x < e$;

4. $y^2 = x$ и $y = x^2$.

5. $x - 2y + 4 = 0, 3x + 2y - 12 = 0$ и $y = 0$.

Критерии оцениваемости результатов:

Каждое из заданий 1 оценивается в 1 балл, из задания 2 – в

2 балла.

15-16 баллов – «5»

11-14 баллов – «4»

7-10 баллов – «3»

Практическая работа № 25 Вычисление объемов и
площадей поверхности

1 вариант

1. В прямоугольном параллелепипеде длины сторон основания относятся как 7:24, а площадь диагонального сечения равна 50 дм². Найдите площадь боковой поверхности
2. Высота правильной четырехугольной пирамиды равна 7 см, а длина стороны основания 8 см. Найдите длину бокового ребра.
3. Коническая крыша силосной башни имеет диаметр 6 м и высоту 2 м. Сколько листов кровельного железа, размером 0,7 х 1,4 м, потребуется для этой крыши, если на стыковку швов расходуется 10 % железа от общей площади крыши, а отходы от кройки железа составляют 15 %?

2 вариант

1. Определить полную поверхность прямой треугольной призмы, если ее высота равна 50 см, а стороны основания 40 см, 13 см и 37 см.
2. Высота правильной четырехугольной усеченной пирамиды равна 7 см, длины сторон оснований 10 см и 2 см. Найдите длину бокового ребра усеченной пирамиды.
3. Радиусы оснований усеченного конуса равны 5 см и 11 см, длина образующей 10 см. Найдите полную поверхность и площадь осевого сечения

Критерии оцениваемости результатов:

Каждое из заданий оценивается в 2 балла.

6 баллов — «5»

5 баллов — «4»

3-4 балла — «3»

Практическая работа № 26 Вычисление объемов и площадей поверхности

1. Три латунных куба с ребрами 3см, 4см и 5см переплавлены в один куб. Найти ребро этого куба.
2. Требуется установить резервуар для воды емкостью 10м³ на площадке размером 2,5 на 1,75м служащей для него дном. Найти высоту резервуара.
3. Деревянная плита в форме правильного восьмиугольника со стороной 3,2см и толщиной 0,7 см имеет массу 17,3г. Найти плотность дерева.
4. В прямой треугольной призме стороны оснований равны 4см, 5см и 7см. Боковое ребро равно большей высоте основания. Найти объем пирамиды.
5. Площадь основания прямой треугольной равна 4см², а площади боковых граней 9см², 10см², 17см². Найти объем призмы.
6. Основание пирамиды прямоугольник со сторонами 9м и 12м, все боковые ребра равны 12,5м. Найти объем пирамиды.
7. 25м медной проволоки имеют массу 100,7г. Найдите диаметр проволоки, если плотность меди 8,924г/см³
8. Жидкость налитая в конический сосуд высотой 0,18м и диаметром основания 0,24 м переливается в цилиндрический сосуд, диаметр основания которого 0,1м. Как высоко будет стоять уровень жидкости в сосуде?
9. Усеченный конус, у которого радиусы оснований 4см и 22см, и равновеликий цилиндр имеют одну и ту же высоту. Найти радиус основания этого цилиндра.
10. Требуется переплавить в один шар два чугунных шара с диаметрами 25см и 35см. Найти диаметр нового шара.

Критерии оцениваемости результатов:

Каждое из заданий оценивается в 2 балла.

18-20 –«5»

14-17 баллов –«4»

10-13 баллов –«3»

Практическая работа № 27 Решение задач на нахождение вероятности

1 вариант

1. Из букв слова «вероятность» наугад выбирается одна буква. Какова вероятность того, что выбранная буква будет: А – согласной; В – гласной; С – буква «о».

2. Все натуральные числа от 1 до 30 написаны на одинаковых карточках и положены в урну. После тщательного перемешивания карточек из урны извлекается одна карточка. Какова вероятность того, что число на взятой карточке окажется кратным 5?

3. Бросаются две монеты. Какова вероятность того, что обе монеты упадут «решкой» кверху?

4. При записи фамилий участников соревнований, общее число которых 420, оказалось, что начальной буквой фамилий у 10 из них была А, у 6 – Е, у 9 – И, у 12 – О, у 5 – У, у 3 – Ю, у всех остальных фамилия начиналась с согласной. Определить вероятность того, что фамилия участника начинается с гласной.

5. Из колоды в 36 карт наудачу вынимается одна. Какова вероятность того, что будет вынута пика или туз?

6. Брошена игральная кость. Найти вероятность того, что выпадет четное или кратное трем число очков.

2 вариант

1. В ящике находятся пуговицы различных цветов: белых – 50%, красных – 20%, зеленых – 20%, синих – 10%. Какова вероятность того, что взятая наугад пуговица окажется синего или зеленого цвета. 103

2. Вероятность того, что стрелок, произведя выстрел, выбивает 10 очков, равна 0,4; 9 очков – 0,3 и 8 или меньше очков – 0,3. Найти вероятность того, что стрелок при одном выстреле выбьет не менее 9 очков.

3. В магазин поступили телевизоры, 60% которых поставило

первое предприятие, 25% - второе и 15% - третье. Какова вероятность того, что купленный телевизор изготовлен на первом или третьем предприятии.

4. В урне 6 белых и 4 черных шаров. Из урны вынимают один шар и откладывают в сторону. Этот шар оказался белым. После этого из урны вынимают еще один шар. Найти вероятность того, что этот шар тоже будет белым?

5. Наудачу выбрано натуральное число, не превосходящее 10. Какова вероятность того, что это число является простым?

6. Набирая номер телефона, абонент забыл одну цифру, и набрал ее наугад. Какова вероятность того, что набранная цифра правильная?

Критерии оцениваемости результатов:

Каждое задание оценивается в 2 балла

11-12 баллов –«5»

9-10 баллов –«4»

6-8 баллов –«3»

Практическая работа № 28 Векторный метод решения
задач

1 вариант

1) Нарисуйте параллелепипед $ABCDA_1B_1C_1D_1$, обозначьте вектор CD и BC соответственно через векторы и найдите их сумму.

2) Изобразите на рисунке векторы (по выбору) и найдите их сумму, разность.

3) Изобразите вектор, начало и конец которого являются вершинами параллелепипеда, равный сумме векторов

2 вариант

1) Нарисуйте параллелепипед $ABCDA_1B_1C_1D_1$, обозначьте вектор CD и AD соответственно через векторы и найдите их сумму.

2) Изобразите на рисунке векторы (по выбору) и найдите их сумму, разность.

3) Изобразите вектор, начало и конец которого являются вершинами параллелепипеда, равный сумме векторов.

Каждое задание оценивается в 2 балла

6 баллов – «5»

5 баллов – «4»

3-4 баллов – «3»

**Практическая работа № 29 Системы уравнений и
неравенств
Вариант 1.**

1. Решите систему уравнений способами алгебраического сложения, подстановки, графическим и по формулам Крамера:

$$\text{а) } \begin{cases} 5x - 3y = 1 \\ x + 11y = 6 \end{cases} \quad \text{б) } \begin{cases} 2x + y = \frac{1}{5} \\ 4x + 2y = \frac{1}{3} \end{cases}$$

2. Решите систему уравнений по формулам Крамера:

$$\begin{cases} x + 2y + z = 8 \\ 3x + 2y + z = 10 \\ 4x - 3y - 2z = 4 \end{cases}$$

3. Решите систему уравнений по формулам Крамера:

$$\begin{cases} (a + \epsilon)x - (a - \epsilon)y = 4a\epsilon \\ (a - \epsilon)x + (a + \epsilon)y = 2(a^2 - \epsilon^2) \end{cases}$$

4. При каком значении a система $\begin{cases} 2x - ay = 24 \\ 8x + 16y = 96 \end{cases}$ имеет бесконечно много решений?

Вариант 2.

1. Решите систему уравнений способами алгебраического сложения, подстановки, графическим и по формулам Крамера:

$$\text{а) } \begin{cases} 3x - 4y = -11 \\ 2x - 2y = 5 \end{cases} \quad \text{б) } \begin{cases} 3x - y = \frac{1}{5} \\ 6x - 2y = \frac{2}{5} \end{cases}$$

2. Решите систему уравнений по формулам Крамера:

$$\begin{cases} 5x + y - 3z = -2 \\ 4x + 3y + 2z = 16 \\ 2x - 3y + z = 17 \end{cases}$$

3. Решите систему уравнений по формулам Крамера:

$$\begin{cases} ax - by = a^2 + b^2 \\ cx + ay = a^2 + b^2 \end{cases}$$

4. При каком значении a система $\begin{cases} 4x + 3y = 124 \\ 2x + ay = 71 \end{cases}$ не имеет решений?

Критерии оцениваемости результатов:

Задания 1 – 3 оцениваются в 4 балла, задание 4 – в 3 балла.

14-15 баллов – «5»

10-13 баллов – «4»

7-9 баллов – «3»

Практическая работа № 30 Системы уравнений и неравенств

Вариант 1

1) Решите неравенство и изобразите множество его решений на координатной прямой:

$$3(3x - 1) > 2(5x - 7).$$

2) Решите неравенство:

a) $6x - 5(2x + 8) > 14 + 2x;$

b) $10x - 3(4 - 2x) > 16 + 20x.$

3) Решите систему неравенств:

a)
$$\begin{cases} 2x - 1 > 0 \\ 15 - 3x > 0; \end{cases}$$

b)
$$\begin{cases} 6x + 3 > 0 \\ 7 - 4x < 7. \end{cases}$$

Вариант 2

1) Решите неравенство и изобразите множество его решений на координатной прямой:

$$5(x + 4) < 2(4x - 5).$$

2) Решите неравенство:

a) $5 + x > 3x - 3(4x + 5);$

b) $3 - 5(2x + 4) \geq 7 - 2x.$

3) Решите систему неравенств:

a)
$$\begin{cases} 6 - 3x > 0 \\ 5x - 3 > 0; \end{cases}$$

b)
$$\begin{cases} 2 - 10x > 8 \\ 3x + 4 < 4. \end{cases}$$

Критерии оцениваемости результатов:

Каждое из заданий оценивается в 2 балла.

9-10 баллов – «5»

7-8 баллов – «4»

5-6 баллов – «3»

3. Задания для тематического контроля (контрольные работы)

Контрольная работа №1 «Понятия о числе»

1 вариант

1. Вычислите: $\frac{1,5+3\frac{1}{4}-3*(1,8+0,75)}{6,8-1\frac{4}{7}}$

2. Найти площадь комнаты с измерениями а и b, если измерения показали $a=6,2\pm 0,1$ м, $b=3,25\pm 0,01$ м. (При вычислении результаты округлять до сотых).

3. Вычислите:

а) $(5-2i)(5+2i)$

б) $(4-3i)^2$

2 вариант

1. Вычислите: $\frac{2,6-1\frac{1}{8}+4*(2,1-1,2)}{3\frac{4}{5}-1,6}$

2. Найти площадь комнаты с измерениями а и b, если измерения показали $a=5,85\pm 0,05$ м, $b=4,1\pm 0,1$ м. (При вычислении результаты округлять до сотых).

3. Вычислите:

а) $(6-5i)(6+5i)$

б) $(2i+7)^2$

Критерии оцениваемости результатов:

Задания 1 и 2 оцениваются в 2 балла. Каждое из подпунктов задания 3 оценивается в 1 балл.

6 баллов – «5»

5 баллов – «4»

3-4 балла – «3»

2.2 Задания для тематического контроля (контрольные работы)

Контрольная работа №1 «Понятия о числе»

1 вариант

4. Вычислите: $\frac{1,5+3\frac{1}{4}-3*(1,8+0,75)}{6,8-1\frac{4}{7}}$

5. Найти площадь комнаты с измерениями а и б, если измерения показали $a=6,2\pm 0,1$ м, $b=3,25\pm 0,01$ м. (При вычислении результаты округлять до сотых).

6. Вычислите:

а) $(5-2i)(5+2i)$

б) $(4-3i)^2$

2 вариант

4. Вычислите: $\frac{2,6-1\frac{1}{8}+4*(2,1-1,2)}{3\frac{4}{5}-1,6}$

5. Найти площадь комнаты с измерениями а и б, если измерения показали $a=5,85\pm 0,05$ м, $b=4,1\pm 0,1$ м. (При вычислении результаты округлять до сотых).

6. Вычислите:

а) $(6-5i)(6+5i)$

б) $(2i+7)^2$

Критерии оцениваемости результатов:

Задания 1 и 2 оцениваются в 2 балла. Каждое из подпунктов задания 3 оценивается в 1 балл.

6 баллов – «5»

5 баллов – «4»

3-4 балла – «3»

Контрольная работа № 2 «Функции, их свойства и графики.»

1 вариант.

- 1) Построить график функции $y = 2x + 1$.
- 2) Исследовать функцию и построить график $y = 2x^2 - 4x + 3$
- 3) Построить график функции:

$$y = \begin{cases} 2x + 3, & x \leq -2; \\ x^2 - 1, & -2 < x \leq 0; \\ x, & x > 0 \end{cases}$$

2 вариант.

- 1) Построить график функции $y = -3x + 4$.
- 2) Исследовать функцию и построить график $y = 3x^2 + 6x + 4$
- 3) Построить график функции:

$$y = \begin{cases} x - 4, & x \leq -1; \\ x^2 + 2, & -1 < x \leq 2; \\ 2x + 1, & x > 2 \end{cases}$$

Критерии оцениваемости результатов:

Задания 1 оценивается в 2 балла. Задания 2 и 3 оцениваются в 3 балла.

8 баллов – «5»

6-7 баллов – «4»

4-5 баллов – «3»

Контрольная работа № 3. «Пространственные фигуры»

1 Вариант

1. Найти площадь полной поверхности прямоугольного параллелепипеда $ABCD A_1 B_1 C_1 D_1$, если $AB=3$, $BC=4$, $AA_1=13$.
2. В прямоугольном параллелепипеде измерения 5, 12 и 13. Найти угол между диагональю параллелепипеда и диагональю его основания.
3. Найти объем куба с диагональю основания $2\sqrt{2}$.

2 Вариант

1. Найти площадь полной поверхности прямоугольного параллелепипеда $ABCD A_1 B_1 C_1 D_1$, если $AB=4$, $AA_1=10\sqrt{3}$, $AC_1=20$.
2. В прямоугольном параллелепипеде два измерения 16 и 12, а диагональ 40. Найти угол между диагональю параллелепипеда и диагональю его основания.
3. Найти объем куба с диагональю основания $4\sqrt{2}$.

Критерии оцениваемости результатов:

Задания 1 и 2 оцениваются в 3 балла. Задание 3 оценивается в 2 балла.

8 баллов – «5»

6-7 баллов – «4»

4-5 баллов – «3»

Контрольная работа №4. «Параллельность в пространстве».

Вариант 1.

1. В прямоугольном параллелепипеде $ABCDA_1B_1C_1D_1$ $DC=6$, $A_1C_1=12$. Найти угол между A_1C_1 и BD .
2. Прямая CD параллельна плоскости α . Прямая AB из данной плоскости параллельна CD . Найдите $\angle CAB$, если $\angle DCA=60^\circ$.
3. В прямоугольном параллелепипеде $ABCDA_1B_1C_1D_1$ $AD=10$, $D_1C_1=12$, $BB_1=4$. Через точки E, F и B проходит сечение. Построить сечение и найти его площадь, если точка E лежит на A_1D_1 , F лежит B_1C_1 , $ED_1=2$, $FC_1=7$.

Вариант 2.

1. В прямоугольном параллелепипеде $ABCDA_1B_1C_1D_1$ $AB=B_1C_1=8$. Найти угол между A_1C_1 и BD .
2. Прямая CD параллельна плоскости α . Прямая AB из данной плоскости параллельна CD . Найдите $\angle CAB$, если $\angle DCA=50^\circ$.
3. В прямоугольном параллелепипеде $ABCDA_1B_1C_1D_1$ $AD=20$, $D_1C_1=4$, $BB_1=15$. Через точки E, F и B проходит сечение. Построить сечение и найти его площадь, если точка E лежит на A_1D_1 , F лежит B_1C_1 , $ED_1=9$, $FB_1=8$.

Критерии оцениваемости результатов:

Задания 1 оценивается в 2 балла. Задание 2 оценивается в 1 балл. Задание 3 оценивается в 3 балла.

6 баллов – «5»

5 баллов – «4»

3-4 балла – «3»

Контрольная работа №5. «Числовая окружность».

1 Вариант.

1. Найдите значение:

А) $\sin\frac{\pi}{6}$

Б) $\cos\frac{\pi}{4}$

В) $\operatorname{tg}\frac{\pi}{3}$

2. С помощью числовой окружности вычислите:

А) $\sin\frac{3\pi}{2}$

Б) $\cos\left(-\frac{9\pi}{4}\right)$

В) $\operatorname{tg}\frac{29\pi}{3}$

2 Вариант.

1. Найдите значение:

А) $\sin\frac{3\pi}{4}$

Б) $\cos\frac{\pi}{3}$

В) $\operatorname{tg}\frac{\pi}{6}$

2. С помощью числовой окружности вычислите:

А) $\sin 4\pi$

Б) $\cos\frac{13\pi}{4}$

В) $\operatorname{tg}\left(-\frac{13\pi}{6}\right)$

Критерии оцениваемости результатов:

Задания 1 оценивается в 1 балл. Задания 2 оценивается в 2 балла.

8-9 баллов – «5»

6-7 баллов – «4»

4-5 баллов – «3»

**Контрольная работа №6. Тригонометрические функции
числового и углового аргумента.**

1 Вариант.

1. Вычислите:

а) $\sin\left(-\frac{16\pi}{3}\right)$

б) $\operatorname{tg}\frac{9\pi}{4}$

2. Вычислите с помощью формул приведения:

а) $\cos\left(-\frac{3\pi}{2} + \frac{\pi}{3}\right)$

б) $\operatorname{tg}\left(12\pi + \frac{\pi}{6}\right)$

3. С помощью числовой окружности найти:

а) $\sin\left(-\frac{7\pi}{4}\right)$

б) $\cos\frac{13\pi}{3}$

в) $\operatorname{tg}\left(-9\pi + \frac{\pi}{4}\right)$

2 Вариант.

1. Вычислите:

а) $\cos\frac{7\pi}{6}$

б) $\operatorname{tg}\frac{15\pi}{4}$

2. Вычислите с помощью формул приведения:

а) $\cos\left(-7\pi - \frac{\pi}{6}\right)$

б) $\operatorname{tg}\left(\frac{3\pi}{2} + \frac{\pi}{6}\right)$

3. С помощью числовой окружности найти:

а) $\sin\left(-\frac{7\pi}{4}\right)$

б) $\cos\frac{13\pi}{3}$

в) $\operatorname{tg}\left(-9\pi + \frac{\pi}{4}\right)$

Критерии оцениваемости результатов:

Каждое из заданий оценивается в 1 балл.

7 баллов – «5»

5-6 баллов – «4»

3-4 балла – «3»

**Контрольная работа № 7. Свойства и графики
тригонометрических функций.**

1 вариант.

1. Построить график функции:

А) $y = \cos 2x$;

Б) $y = -\operatorname{tg}(x)$.

2. Вычислите

А) $\sin\left(-\frac{\pi}{6}\right)$;

Б) $\operatorname{tg}\left(-\frac{\pi}{3}\right)$.

3. Найти:

А) $\arccos\left(\frac{1}{2}\right)$;

Б) $\arcsin\left(-\frac{\sqrt{3}}{2}\right)$;

4. Решите уравнение:

А) $\cos x - \frac{1}{2} = 0$,

Б) $\sin 2x + 1 = 0$.

2 вариант.

1. Построить график функции:

А) $y = \sin 2x$;

Б) $y = -\operatorname{ctg}(x)$.

2. Вычислите

А) $\cos\left(-\frac{3\pi}{2}\right)$;

Б) $\operatorname{ctg}\left(-\frac{5\pi}{6}\right)$.

3. Найти:

А) $\arcsin\left(\frac{\sqrt{2}}{2}\right)$;

Б) $\arccos\left(-\frac{1}{2}\right)$;

4. Решите уравнение:

А) $2\sin x - \sqrt{3} = 0$,

Б) $\cos 2x - 1 = 0$.

Критерии оцениваемости результатов:

Каждое из заданий 1 и 4 оценивается в 2 балла, каждое из заданий 2 и 3 – в 1 балл.

11-12 баллов – «5»

9-10 баллов – «4»

7-8 баллов – «3»

Контрольная работа №8. Тригонометрические уравнения.

1 вариант.

1. Найти:

А) $\arcsin\left(\frac{\sqrt{3}}{2}\right)$;

Б) $\arccos\left(-\frac{1}{2}\right)$;

2. Решите уравнения:

А) $2\cos x - 1 = 0$,

Б) $3 - 2\sin x = 0$;

3. Решите уравнения и найдите все корни из промежутка $[\frac{\pi}{2}; 2\pi]$:

А) $2\cos^2 x - \cos x = 0$;

Б) $2\sin^2 x - 5\sin x + 2 = 0$.

2 вариант.

1. Найти:

А) $\arccos(\frac{\sqrt{3}}{2})$;

Б) $\arcsin(-\frac{1}{2})$;

2. Решите уравнения:

А) $2\sin x - \sqrt{3} = 0$,

Б) $2\cos x - 5 = 0$;

3. Решите уравнения и найдите все корни из промежутка $[0; 2\pi]$:

А) $4\sin^2 x - 2 = 0$;

Б) $\sin^2 x - 3\sin x + 2 = 0$.

Критерии оцениваемости результатов:

Каждое из заданий 1 оценивается в 1 балла, каждое из заданий 2 – в 2 балла, из заданий 3 – в 3 балла.

11-12 баллов – «5»

9-10 баллов – «4»

7-8 баллов – «3»

Контрольная работа №9 .Перпендикулярность в пространстве.

1 вариант

1. В прямоугольном параллелепипеде $ABCD A_1 B_1 C_1 D_1$ $AB=8$, $BC=4$, $CC_1=3$. Найдите угол между отрезками AD_1 и $A_1 C_1$.
2. Прямая AB пересекает плоскость α в точке B и перпендикулярна прямой BC данной плоскости. Найдите угол между прямой AB и плоскостью α , если $AB=6$, а $AA_1=3\sqrt{3}$. (Точка A_1 – проекция точки A на плоскость α).
3. Найдите больший двугранный угол между боковыми гранями прямоугольного параллелепипеда в основании которого лежит ромб, если сторона основания равна меньшей диагонали основания и равна 4.

2 вариант

1. В прямоугольном параллелепипеде $ABCD A_1 B_1 C_1 D_1$ $AB=10$, $BC=8$, $CC_1=6$. Найдите угол между отрезками AD_1 и $A_1 C_1$.
2. Прямая AB пересекает плоскость α в точке B и перпендикулярна прямой BC данной плоскости. Найдите угол между прямой AB и плоскостью α , если $AB=8$, а $AA_1=4$. (Точка A_1 – проекция точки A на плоскость α).
3. Найдите большую диагональ основания прямоугольного параллелепипеда в основании которого лежит ромб, если сторона основания равна 6, а больший двугранный угол между боковыми гранями равен 120° .

Критерии оцениваемости результатов:

Каждое из заданий оценивается в 2 балла.

6 баллов – «5»

4-5 баллов – «4»

2-3 балла – «3».

Контрольная работа №10 Тригонометрические функции
сложения аргументов.

1 вариант.

Вычислите:

1. А) $\sin 22^\circ * \cos 38^\circ - \cos 22^\circ * \sin 38^\circ$;

Б) $\cos 35^\circ * \cos 55^\circ - \sin 35^\circ * \sin 55^\circ$;

В) $\sin 105^\circ$

2. А) $\cos(60^\circ + \alpha)$, если $\cos \alpha = 0,1$;

Б) $\sin(\alpha - 45^\circ)$, если $\sin \alpha = 0,2$;

3. А) $\operatorname{tg} 75^\circ$;

Б) $\operatorname{tg}(\alpha + 45^\circ)$, если $\sin \alpha = 0,6$.

2 вариант.

Вычислите:

1. А) $\sin 64^\circ * \cos 4^\circ - \cos 64^\circ * \sin 4^\circ$;

Б) $\cos 125^\circ * \cos 35^\circ - \sin 125^\circ * \sin 35^\circ$;

В) $\cos 75^\circ$

2. А) $\sin(30^\circ + \alpha)$, если $\sin \alpha = 0,2$;

Б) $\cos(\alpha - 60^\circ)$, если $\cos \alpha = 0,4$;

3. А) $\operatorname{tg} 105^\circ$;

Б) $\operatorname{tg}(60^\circ - \alpha)$, если $\cos \alpha = 0,6$.

Критерии оцениваемости результатов:

Каждое из заданий 1 оценивается в 1 балл, каждое из заданий

2 – в 2 балла, каждое из заданий 3 – в 3 балла.

11-12 баллов – «5»

9-10 баллов – «4»

7-8 баллов – «3».

Контрольная работа №11. Формулы тригонометрии.

1 вариант.

1. Вычислите:

А) $\cos 135^\circ$;

Б) $\sin(60^\circ + \alpha)$, если $\sin \alpha = 0,6$.

2. Вычислите:

А) $\sin 2x$, если $\sin x = 0,2$;

Б) $\operatorname{tg} 2x$, если $\cos x = 0,6$;

3. Решите уравнение и найдите его корни из промежутка $[-\frac{\pi}{2}; \pi]$.

$$\sin 2x - \cos x = 0.$$

2 вариант.

1. Вычислите:

А) $\cos 105^\circ$;

Б) $\cos(45^\circ - \alpha)$, если $\cos \alpha = 0,8$.

2. Вычислите:

А) $\cos 2x$, если $\cos x = 0,4$;

Б) $\operatorname{tg} 2x$, если $\sin x = 0,8$;

3. Решите уравнение и найдите его корни из промежутка $[-\frac{\pi}{2}; \pi]$.

$$\cos 2x - \cos^2 x = -1.$$

Критерии оцениваемости результатов:

Каждое из заданий 1 оценивается в 1 балл, каждое из заданий

2 – в 2 балла, задание 3 – в 3 балла.

9 баллов – «5»

7-8 баллов – «4»

5-6 баллов – «3».

Контрольная работа №12. Многогранники.

1 вариант.

1. Найти площадь боковой поверхности правильной треугольной пирамиды, если ее высота равна 8, а сторона основания равна 3.
2. Найти объем правильной шестиугольной призмы, если диагональ ее основания равна 10, а высота равна 4.
3. В треугольной пирамиде $SABC$ $SA=12$, $SB=15$, $SC=13$, $AB=9$, $AC=5$. Доказать, что SA – высота пирамиды. Найти объем данной пирамиды, если $\angle BAC=30^\circ$.

2 вариант.

1. Найти площадь боковой поверхности правильной треугольной пирамиды, если ее высота равна 5, а сторона основания равна 2.
2. Найти площадь боковой поверхности правильной шестиугольной призмы, если диагональ ее основания равна 14, а высота равна 4.
3. В треугольной пирамиде $SABC$ $SA=8$, $SB=10$, $SC=\sqrt{113}$, $AB=6$, $AC=7$. Доказать, что SA – высота пирамиды. Найти объем данной пирамиды, если $\angle BAC=60^\circ$.

Критерии оцениваемости результатов:

Каждое из заданий 1 и 2 оценивается – в 2 балла, задание 3 – в 3 балла.

7 баллов – «5»

5-6 баллов – «4»

3-4 балла – «3».

Контрольная работа №13. Правила и формулы отыскания производных.

1 вариант.

1. Вычислите производную:

А) $f(x)=x^2-3x$;

Б) $f(x)= -\frac{1}{x} + x^2$;

2. Вычислите производную второго порядка:

$f(x)=x^6-5x^2+8x$;

3. Вычислите производную второго порядка и найдите ее значение при $x=2$.

$f(x)=2x^4-5x^3+x^2-3$;

4. Вычислите производную:

А) $f(x)=(3x^2-2x)^2$;

Б) $f(x)=\frac{2}{7x-1}$;

2 вариант.

1. Вычислите производную:

А) $f(x)=x^3-6x^2$;

Б) $f(x)=\frac{1}{x} - 3x^3$;

2. Вычислите производную второго порядка:

$f(x)=x^5-3x^4+3x$;

3. Вычислите производную второго порядка и найдите ее значение при $x=3$.

$f(x)=5x^3-4x^2+8x-1$;

4. Вычислите производную:

А) $f(x)=(5x + 1)^3$;

Б) $f(x)=\sqrt{6x + 8}$;

Критерии оцениваемости результатов:

Каждое из заданий 1 оценивается – в 1 балл, задания 2 и 3 – в 2 балла, каждое из заданий 4 – в 3 балла.

11-12 баллов – «5»

9-10 баллов – «4»

7-8 баллов – «3».

Контрольная работа №14 Применение производной к исследованию функций.

1 вариант.

1. Вычислите производную: $f(x) = \frac{5x}{3x-2}$.
2. Найдите точку минимума функции $y = \frac{x^3}{3} - 3x^2 + 5x - 1$.
3. Найдите наибольшее значение функции на промежутке $[5;10]$. $y = -\frac{x^3}{3} + 4x^2 - 12x + 2$.
4. Найдите тангенс угла наклона касательной к графику в точке $x_0 = -1$. $y = x^3 - \frac{1}{x}$.

2 вариант.

1. Вычислите производную: $f(x) = (5x-3)(6x+4)$.
2. Найдите точку максимума функции $y = \frac{x^3}{3} + 2x^2 - 3x - 4$.
3. Найдите наибольшее значение функции на промежутке $[0;3]$. $y = x^3 - 3x^2 + 3x - 1$.
4. Найдите тангенс угла наклона касательной к графику в точке $x_0 = 1$. $y = 2x^2 - \sqrt{x}$.

Критерии оцениваемости результатов:

Все задания оценивается в 2 балла.

8 баллов – «5»

6-7 баллов – «4»

4-5 баллов – «3»

Контрольная работа №15 Корень n-й степени.

1 вариант.

1. А) Вычислите: $\sqrt[3]{\frac{8}{27}}$;

Б) Решите уравнение $x^7 + 8 = 1$.

2. Решите уравнение: $\sqrt[3]{x - 8} = 5$.

3. Решите уравнение: $x^4 - 18 = -2$.

4. Решите уравнение: $\sqrt[4]{x^2 - 6x - 15} = 1$.

2 вариант.

1. А) Вычислите: $\sqrt[4]{\frac{16}{81}}$;

Б) Решите уравнение $x^6 + 6 = 8$.

2. Решите уравнение: $\sqrt[4]{2x - 4} = 10$.

3. Решите уравнение: $2x^3 - 4 = 50$.

4. Решите уравнение: $\sqrt[3]{x^2 + 4x + 3} = 2$.

Критерии оцениваемости результатов:

Каждое из заданий 1 оценивается в 1 балл, каждое из заданий

2 и 3 – в 2 балла, задание 4 – в 3 балла.

9 баллов – «5»

7-8 баллов – «4»

5-6 баллов – «3».

Контрольная работа №16 Степенные функции.

1 вариант.

1. Вычислите:

$$A) \frac{2^{\frac{1}{4}} * 2^{\frac{1}{8}} * 2^{-\frac{1}{12}}}{2^{-\frac{1}{4}}};$$

$$B) \frac{6^7 * 2^3 * 3^{-3}}{6^5}.$$

2. Постройте график функции $y = \frac{x^3}{3} - 1,5x^2 - 4x + 8$.

3. Найдите тангенс угла наклона касательной к графику в точке $x_0 = 4$.

$$y = x^4 - 3\sqrt{x}.$$

2 вариант.

1. Вычислите:

$$A) \frac{3^{\frac{1}{2}} * 3^{\frac{1}{4}} * 3^{-\frac{1}{6}}}{3^5};$$

$$B) \frac{5^8 * 2^4 * 10^2}{10^5}.$$

2. Постройте график функции $y = \frac{x^3}{3} - 2x^2 + 3x - 1$.

3. Найдите тангенс угла наклона касательной к графику в точке $x_0 = 1$.

$$y = \frac{1}{x} - 2x^2.$$

Критерии оцениваемости результатов:

Каждое из заданий 1 оценивается в 2 балла, задание 2 – в 3 балла, задание 3 -1 балл.

8 баллов – «5»

6-7 баллов – «4»

4-5 баллов – «3»

Контрольная работа №17 Круглые тела.

1 вариант.

1. Найти площадь боковой поверхности цилиндра, если расстояние от центра верхнего основания до окружности нижнего основания равно 13, а радиус основания равен 5.

2. Найти объем конуса, если его образующая равна 5, а радиус основания равен 3.

3. Через шар проходит плоскость на расстоянии 8 от центра. Найти объем данного шара, если известно, что площадь сечения равна 36π .

2 вариант.

1. Найти объем цилиндра, если расстояние от центра верхнего основания до окружности нижнего основания равно 20, а радиус основания равен 12.

2. Найти площадь боковой поверхности конуса, если его высота равна 8, а радиус основания равен 6.

3. Через шар проходит плоскость на расстоянии 7 от центра. Найти площадь сечения, если известно, что радиус шара равен 19.

Критерии оцениваемости результатов:

Каждое из заданий оценивается в 2 балла.

6 баллов – «5»

5 баллов – «4»

3-4 балла – «3»

Контрольная работа №18. Показательная и логарифмическая функции.

1 вариант.

1. Решите уравнения:

А) $3^{2x+1}=27$;

Б) $5^{x^2-10x}-5^{-9}=0$.

2. Решите неравенства:

А) $3^{3x-4}>1$;

Б) $2^{2x+1} - 5 * 2^x - 88 \geq 0$.

3. Решите уравнения:

А) $\log_2 x + 4 = 8$;

Б) $\log_x 16 = 4$.

4. Найти значение выражения:

$$\frac{\log_5 2 + \log_5 12,5}{\log_2 \frac{1}{8} + \log_3 81}$$

2 вариант.

1. Решите уравнения:

А) $5^{4x-2}=25$;

Б) $19^{2x^2} - 19^{7x-3}=0$.

2. Решите неравенства:

А) $5^{2x-1} \leq 5$;

Б) $5^{2x+1} - 26 * 5^x + 5 < 0$.

3. Решите уравнения:

А) $\log_3 x - 9 = -7$;

Б) $\log_x 64 = 2$.

4. Найти значение выражения:

$$\frac{\log_6 12 + \log_6 3}{\log_5 125 - \log_7 49}$$

Критерии оцениваемости результатов:

Каждое из заданий 1,2,3 оценивается в 1 балл, задание 4 – в 2 балла.

8 баллов – «5»

6-7 баллов – «4»

4-5 баллов – «3»

Контрольная работа №19. Логарифмические уравнения и неравенства. Дифференцирование показательной и логарифмической функций.

1 вариант.

Решите уравнение:

1. А) $\log_3 x + \log_3 7 = \log_3 49$;

Б) $\log_x 81 = 2$.

2. $\log_2^2 x + 2\log_2 x - 3 = 0$.

Решите неравенство:

3. $\log_6 x \geq 2$.

4. $\log_4^2 x - 4\log_4 x + 3 \leq 0$.

Решите уравнение:

5. $-\log_5 x + 9\log_x 5 = 0$.

2 вариант.

Решите уравнение:

1. А) $\log_2 x + \log_2 6 = \log_2 12$;

Б) $\log_x 36 = 2$.

2. $\log_3^2 x - 5\log_3 x + 4 = 0$.

Решите неравенство:

3. $\log_5 x \leq 3$.

4. $\log_7^2 x - 3\log_7 x + 2 > 0$.

Решите уравнение:

5. $\log_7 x - 4\log_x 7 = 0$.

Критерии оцениваемости результатов:

Каждое из заданий 1 и 3 оценивается в 1 балл, каждое из заданий 2, 4 и 5 – в 2 балла.

9 баллов – «5»

7-8 баллов – «4»

5-6 баллов – «3».

Контрольная работа №20. Первообразная и интеграл.

1 вариант.

1. Найдите первообразную:

А) $f(x)=x^2-4x+3$;

Б) $f(x)=\frac{1}{(2x-1)^2}$.

2. Вычислите: $\int_{-1}^2 (x^3 - x + 1) dx$.

3. Найдите площадь фигуры ограниченной линиями $y=x$, $y=-x+3$, $x=3$, $x=2$.

2 вариант.

1. Найдите первообразную:

А) $f(x)=x^3+2x-7$;

Б) $f(x)=\frac{1}{\sqrt{3x+4}}$.

2. Вычислите: $\int_0^3 \left(x^2 - \frac{x}{3} + 2 \right) dx$.

3. Найдите площадь фигуры ограниченной линиями $y=x+1$, $y=\frac{1}{3}x+1$, $x=3$.

Критерии оцениваемости результатов:

Задание 1 а) оценивается в 1 балл, каждое из заданий 1 б) и 2 – в 2 балла, задание 3 – в 3 балла.

8 баллов – «5»

6-7 баллов – «4»

4-5 баллов – «3»

Контрольная работа №21 Объем и площадь поверхности.

1 вариант.

1. Найти площадь полной поверхности цилиндра, если площадь его основания равна 169π , а высота равна 12.
2. Найти площадь боковой поверхности конуса, если его высота равна 8, а радиус основания равен 6.
3. В конус вписана правильная четырехугольная пирамида. Найти ее объем, если высота конуса равна 6, а образующая 12.
4. Радиус сферы равен 6. Через точку А диаметра АВ и точку С хорды ВС проходит шар, построенный на АС как на диаметре. Найти его объем, если $BC=8$.

2 вариант.

1. Найти площадь полной поверхности цилиндра, если площадь его основания равна 64π , а высота равна 5.
2. Найти площадь боковой поверхности конуса, если его высота равна 12, а радиус основания равен 16.
3. В конус вписана правильная четырехугольная пирамида. Найти ее объем, если высота конуса равна 9, а образующая 11.
4. Радиус сферы равен 5. Через точку А диаметра АВ и точку С хорды ВС проходит шар, построенный на АС как на диаметре. Найти его объем, если $BC=9$.

Критерии оцениваемости результатов:

Каждое из заданий оценивается в 2 балла.

8 баллов – «5»

6-7 баллов – «4»

4-5 баллов – «3»

Контрольная работа №22. Элементы математической статистики, комбинаторики и теории вероятностей.

1 вариант.

1. На столе 12 пирожков абсолютно одинаковых с виду. Из них 7 с мясом, 2 с капустой, остальные с картошкой. Наугад выбирают 3 из них. Найти вероятность того, что 1 из них будет с мясом, а остальные с картошкой.

2. Вероятность попадания по мишени стрелка равна 0,4. Стрелок делает 4 выстрела. Найти вероятность того, что он попадет только первыми двумя выстрелами.

3. В кабинет заходит 9 человек. Внутри находится 13 стульев. Найти все возможные способы рассадки людей.

4. В классе 25 человек. Случайным образом выбирают 5 из них для дежурства. Найдите вероятность того, что Петя и Маша из данного класса будет дежурить.

2 вариант.

1. В колоде 36 карт. Случайным образом достают 3 из них. Найти вероятность того, что это будут валет, дама и король.

2. Вероятность попадания по мишени стрелка равна 0,2. Стрелок делает 4 выстрела. Найти вероятность того, что он попадет только третьим выстрелом.

3. В кабинет заходит 10 человек. Внутри находится 12 стульев. Найти все возможные способы рассадки людей.

4. В классе 24 человека. Случайным образом выбирают 4 из них для дежурства. Найдите вероятность того, что Петя и Маша из данного класса будет дежурить.

Критерии оцениваемости результатов:

Задания 1,2 и 3 оцениваются в 2 балла, задание 4 – в 3 балла.

9 баллов – «5»

7-8 баллов – «4»

5-6 баллов – «3».

Контрольная работа № 23. Координаты и векторы.

1 вариант.

1. Найдите длину отрезка АВ, если $A(2; -1; 4)$ $B(-5; 3; 1)$.
2. Найти векторным способом диагональ куба со стороной 4.
3. Найти скалярное произведение векторов $\vec{a}\{5; -4; 0\}$, $\vec{b}\{3; 1; 4\}$, если угол между данными векторами равен 30° .
4. Найдите угол между векторами $\vec{a}\{1; 2; -3\}$, $\vec{b}\{4; 1; -2\}$.

2 вариант.

1. Найдите длину отрезка АВ, если $A(7; 1; -3)$ $B(-2; -3; 8)$.
2. Найти векторным способом диагональ куба со стороной 6.
3. Найти скалярное произведение векторов $\vec{a}\{1; 2; 1\}$, $\vec{b}\{3; 1; 4\}$, если угол между данными векторами равен 60° .
4. Найдите угол между векторами $\vec{a}\{2; -3; 1\}$, $\vec{b}\{-1; -3; 0\}$.

Критерии оцениваемости результатов:

Задание 1 оценивается – в 2 балл, задания 2 и 3 – в 3 балла, задание 4 – в 4 балла.

11-12 баллов – «5»

9-10 баллов – «4»

7-8 баллов – «3».

**Контрольная работа № 24. Уравнения и неравенства.
Системы уравнений и неравенств.**

1 вариант.

Решите систему уравнений:

1. Графически. $\begin{cases} x - y = 2; \\ 2x + y = 1. \end{cases}$

2. Методом подстановки. $\begin{cases} x - 3y = 4; \\ 3x + 4y = 7. \end{cases}$

3. Методом сложения. $\begin{cases} 2x - 3y = 6; \\ 6x - 4y = 3. \end{cases}$

Решите систему неравенств графическим методом.

4. $\begin{cases} 2x - y > 0; \\ y + 3x < 1. \end{cases}$

2 вариант.

Решите систему уравнений:

1. Графически. $\begin{cases} x + 3y = 2; \\ 2x - y = 4. \end{cases}$

2. Методом подстановки. $\begin{cases} 5x + y = 8; \\ x - 2y = 4. \end{cases}$

3. Методом сложения. $\begin{cases} 3x - 2y = 7; \\ 9x + 3y = 30. \end{cases}$

4. Решите систему неравенств графическим методом.

5. $\begin{cases} 3x + y > 0; \\ 2x - y > 3. \end{cases}$

Критерии оцениваемости результатов:

Каждое из заданий оценивается в 2 балла.

8 баллов – «5»

6-7 баллов – «4»

4-5 баллов – «3»

2.3. Материалы к экзамену по учебной дисциплине

«Математика»

Вариант 1

1. Найти площадь комнаты, если измерения дали следующие результаты:
 $a = 5,2 \pm 0,1$ м. $b = 6,1 \pm 0,05$ м. (a, b – длина и ширина). Результаты округлять до сотых.
2. Найти все корни уравнения $2\cos 2x + 1 = 0$ на промежутке $[-2\pi; \pi]$.
3. Найти точку максимума функции

$$y = \frac{x^3}{3} - 3x^2 + 5x - 7$$

4. Найти площадь полной поверхности цилиндра, если расстояние от центра верхнего основания равно 10, а ось равна 8.

Вариант 2

1. Исследовать функцию и построить график $y = x^2 - 2x + 1$.
2. Решите уравнение $\sin^2 x - 2\cos x + 2 = 0$ и найдите все корни из промежутка $[-\frac{3\pi}{2}; 2\pi]$.
3. Дан прямоугольный параллелепипед ABCDA₁B₁C₁D₁. Найти угол между AC и BD₁, если AB=6, BC=6√3, CC₁=8.
4. Даны точки A(-1;2;0), B(1;2;1), C(2;0;1), D(-1;3;1). Найти угол между векторами AB и CD.

Вариант 3

1. Найти значение выражения $\sin 2x - \cos 2x$ при $\sin x = 0,6$.
2. Решите неравенство: $25^x - 8 \cdot 5^x + 12 \geq 0$.
3. Вычислите $\int_{-1}^2 (3x^2 - x + 1) dx$.
4. Найти больший двугранный угол между боковыми гранями прямой призмы в основании которой лежит ромб со стороной 8, если диагональ основания равна 8.

Вариант 4.

1. Решите уравнение: $\sqrt[4]{x^2 - 12x + 21} = 0$.
2. Решите систему уравнений методом подстановки:
$$\begin{cases} 2x - y = 4, \\ 3x + 2y = 9; \end{cases}$$
3. Решите неравенство $\log_2^2 x + 9 \log_2 x + 8 \leq 0$.
4. Найдите объем конуса, если образующая $l=13$, а высота $h=12$.

Вариант 5

1. Построить график функции $y = \frac{x^3}{3} - 2x^2 - 5x + 1$.
2. В группе 10 человек. Случайным образом выбирают двух дежурных. Найти вероятность того, что Вася из этой группы будет дежурить.
3. Решите систему уравнений методом сложения:
$$\begin{cases} 3x - 4y = 9, \\ 5x + 2y = 20; \end{cases}$$
4. Прямая АВ пересекает плоскость α в точке В и перпендикулярна прямой ВС из этой плоскости. Найдите угол между прямой АВ и плоскостью α , если расстояние от точки А до точки А1 (А1 – проекция точки А на плоскость) равно 8, а АВ = 16.

Критерии оцениваемости работы:

Каждое из заданий оценивается в 3 балла.

6-8 баллов – «3»

9-10 баллов – «4»

11-12 баллов – «5»

Результаты обучения по учебной дисциплине (МДК)		Текущая аттестация					проме- жуточн ая аттес- тация
		эсти- рова- ние	прос	ас- четное зада- ние	еше- ние ситуа- цион- ных задач	он- троль- ные работы	кзамен
Основные							
У	У1 Выполнять арифметические действия над числами, сочетая устные и письменные приемы; находить приближенные значения величин и погрешности вычислений (абсолютная и относительная); сравнивать числовые выражения;	+	+	+	+	+	
	У2 Находить значения выражения и выполнять преобразования выражений, применяя формулы, связанные со свойствами корня, степени, логарифма, тригонометрических выражений на основе определения, используя при необходимости инструментальные средства; пользоваться приближенной оценкой при практических расчетах;	+	+	+	+	+	+
	У3 Решать рациональные, показательные, логарифмические, тригонометрические уравнения, сводящиеся к линейным и квадратным, составлять и решать уравнения и неравенства, связывающие неизвестные величины в текстовых (в том числе прикладных) задачах. А также использовать для практических расчетов при необходимости справочные материалы и простейшие вычислительные устройства.	+	+	+	+	+	+

У4 Вычислять значение функции по заданному значению аргумента при различных способах задания функции, определять основные свойства функций, строить графики изученных функций, иллюстрировать свойства элементарных функций по графику;	+	+	+	+	+	+
У5 Использовать понятие функции для описания и анализа зависимостей величин в практической деятельности и повседневной жизни: для описания с помощью функций различных зависимостей, представления их графически, интерпретации графиков	+	+	+	+	+	+
У6 Находить производные элементарных функций, использовать производную для изучения свойств функций и построения графиков; применять производ-	+	+	+	+	+	+

ную для проведения приближенных вычислений, решать задачи прикладного характера на нахождение наибольшего и наименьшего значения						
У7 Вычислять в простейших случаях площади и объемы с использованием определенных интегралов; использовать приобретенные знания и умения в практической деятельности и повседневной жизни для решения прикладных задач	+	+	+	+	+	+
У8 Решать простейшие комбинаторные задачи методом перебора, а также с использованием известных формул; вычислять в простейших случаях вероятности событий на основе подсчета числа исходов; использовать приобретенные знания и умения в практической деятельности и повседневной жизни: для анализа реальных числовых данных, представленных в виде диаграмм, графиков	+	+	+	+	+	+
У9 Описывать взаимное расположение прямых и плоскостей в пространстве, аргументировать свои суждения об этом расположении; анализировать в простейших случаях взаимное расположение объектов в пространстве	+	+	+	+	+	+
У10 Изображать основные многогранники и круглые тела; выполнять чертежи	+	+	+	+	+	+

	по условиям задач;						
	У 11 Строить простейшие сечения куба, призмы, пирамиды;	+	+	+	+	+	
	У12 Решать планиметрические и простейшие стереометрические задачи на нахождение геометрических величин (длин, углов, площадей, объемов); использовать при решении стереометрических задач планиметрические факты и методы;	+	+	+	+	+	
	У13 Проводить доказательные рассуждения в ходе решения задач; использовать приобретенные знания и умения в практической деятельности и повседневной жизни: для исследования (моделирования) несложных практических ситуаций на основе изученных формул и свойств фигур	+	+	+	+	+	
	У14 Вычисления объемов и площадей поверхностей пространственных тел при решении практических задач, используя при необходимости справочники и вычислительные устройства.	+	+	+	+	+	
3 нать	31 Значение математической науки для решения задач, возникающих в теории и практике; широту и в то же время ограниченность применения математических методов к анализу и исследованию процессов и явлений в природе и обществе;	+	+	+	+	+	
	32 Значение практики и вопросов, возникающих в самой математике для формирования и развития математической науки; историю развития понятия числа, создания математического анализа, возникновения и развития геомет-	+	+	+	+	+	

Результаты обучения по учебной дисциплине	Текущая аттестация	роме- жугочн ттеста ция
---	--------------------	--------------------------------------

(МДК)		Т	С	Р	Р	К	К
		ести- рова- ние	прос	ас- четное зада- ние	еше- ние ситуа- цион- ных задач	он- троль- ные работы	кзаме
Основные							
У	У1 Выполнять арифметические действия над числами, сочетая устные и письменные приемы; находить приближенные значения величин и погрешности вычислений (абсолютная и относительная); сравнивать числовые выражения;	+	+	+	+	+	+
	У2 Находить значения выражения и выполнять преобразования выражений, применяя формулы, связанные со свойствами корня, степени, логарифма, тригонометрических выражений на основе определения, используя при необходимости инструментальные средства; пользоваться приближенной оценкой при практических расчетах;	+	+	+	+	+	+
	У3 Решать рациональные, показательные, логарифмические, тригонометрические уравнения, сводящиеся к линейным и квадратным, составлять и решать уравнения и неравенства, связывающие неизвестные величины в текстовых (в том числе прикладных) задачах. А также использовать для практических расчетов при необходимости справочные материалы и простейшие вычислительные устройства.	+	+	+	+	+	+
	У4 Вычислять значение функции по заданному значению аргумента при различных способах задания функции, определять основные свойства функций, строить графики изученных функций, иллюстрировать свойства элементарных функций по графику;	+	+	+	+	+	+

	У5 Использовать понятие функции для описания и анализа зависимостей величин в практической деятельности и повседневной жизни: для описания с помощью функций различных зависимостей, представления их графически, интерпретации графиков	+	+	+	+	+	-
	У6 Находить производные элементарных функций, использовать производную для изучения свойств функций и построения графиков; применять производную для проведения приближенных вычислений, решать задачи прикладного характера на нахождение наибольшего и наименьшего значения	+	+	+	+	+	+
	У7 Вычислять в простейших случаях площади и объемы с использованием определенного интеграла; использовать приобретенные знания и умения в практической деятельности и повседневной жизни для решения прикладных задач	+	+	+	+	+	+
	У8 Решать простейшие комбинаторные задачи методом перебора, а также с использованием известных формул; вычислять в простейших случаях вероятности событий на основе подсчета числа исходов; использовать приобретенные знания и умения в практической деятельности и повседневной жизни: для анализа реальных числовых данных, представленных в виде диаграмм, графиков	+	+	+	+	+	+
	У9 Описывать взаимное расположение прямых и плоскостей в пространстве, аргументировать свои суждения об этом расположении; анализировать в простейших случаях взаимное расположение объектов в пространстве	+	+	+	+	+	+
	У10 Изображать основные многогранники и круглые тела; выполнять чертежи по условиям задач;	+	+	+	+	+	+
	У 11 Строить простейшие сечения куба, призмы, пирамиды;	+	+	+	+	+	+
	У12 Решать планиметрические и простейшие стереометрические задачи на нахождение геометрических величин (длин, углов, площадей, объемов); использовать при решении стереометрических задач планиметрические факты и методы;	+	+	+	+	+	+

	У13 Проводить доказательные рассуждения в ходе решения задач; использовать приобретенные знания и умения в практической деятельности и повседневной жизни: для исследования (моделирования) несложных практических ситуаций на основе изученных формул и свойств фигур	+	+	+	+	+	+
	У14 Вычисления объемов и площадей поверхностей пространственных тел при решении практических задач, используя при необходимости справочники и вычислительные устройства.	+	+	+	+	+	+
3 нать	31 Значение математической науки для решения задач, возникающих в теории и практике; широту и в то же время ограниченность применения математических методов к анализу и исследованию процессов и явлений в природе и обществе;	+	+	+	+	+	+
	32 Значение практики и вопросов, возникающих в самой математике для формирования и развития математической науки; историю развития понятия числа, создания математического анализа, возникновения и развития геометрии	+	+	+	+	+	+
	33 Универсальный характер законов логики математических рассуждений, их применимость во всех областях человеческой деятельности;	+	+	+	+	+	+
	34 Вероятностный характер различных процессов окружающего мира	+	+	+	+	+	+

3. Литература:

1) А.Г.Мордкович ,П.В.Семенов Математика: Алгебра и начала математического анализа,геометрия ч.1 учебник (базовый и углубленный уровни) 10 класс –М-2017. -462с.

2) А.Г.Мордкович,П.В.Семенов Математика: Алгебра и начала математического анализа,геометрия ч.2 задачник (базовый и углубленный уровни) 10 класс –М-2017. -342с.

3) А.Г.Мордкович,П.В.Семенов Математика: Алгебра и начала математического анализа,геометрия ч.1 учебник (базовый и углубленный уровни) 11 класс –М-2017. -462с.

4) А.Г.Мордкович,П.В.Семенов Математика: Алгебра и начала математического анализа,геометрия ч.2 задачник (базовый и углубленный уровни) 11 класс –М-2017. -261с.

5) А.Г.Мордкович, И.М.Смирнова и др.Математика 10 класс, учебник для учащихся общеобразовательных учреждений (базовый уровень), М.-2017.-430с.

6) А .Г.Мордкович ,И.М.Смирнова и др. Математика 11 класс, учебник для учащихся общеобразовательных учреждений (базовый уровень), М.-2017.-416с.

7) Л.С.Атанасян ,В.Ф.Бутузов Геометрия 10-11(базовый и профильный уровни,М.-2018.-255с.

Дополнительная литература

1. *Башмаков М. И.* Математика: учебник для студ. учреждений сред. проф. образования. — М., 2016.-251с.

2. *Башмаков М. И.* Математика. Сборник задач профильной направленности: учеб. пособие для студ. учреждений сред. проф. образования. — М., 2017 220с.

3. *Башмаков М. И.* Математика. Задачник: учеб. пособие для студ. учреждений сред. проф. образования. — М., 2016.-214с.

4. *Башмаков М. И.* Математика. Электронный учеб.-метод. комплекс для студ. учреждений сред. проф. образования. — М., 2018.-

212с.

5. *Башмаков М. И.* Математика (базовый уровень). 10 класс. — М., 2020.-212с.

6. *Башмаков М. И.* Математика (базовый уровень). 11 класс. — М., 2020.-206с.

7. *Башмаков М. И.* Алгебра и начала анализа, геометрия. 10 класс. — М., 2019.-201с.

8. *Башмаков М. И.* Математика (базовый уровень). 10 класс. Сборник задач: учеб. пособие-М.2019.-259с.

9. *Башмаков М. И.* Математика (базовый уровень). 11 класс. Сборник задач: учеб. пособие-М.2019.-289с.

10. *Гусев В. А., Григорьев С. Г., Иволгина С. В.* Математика для профессий и специальностей социально-экономического профиля: учебник для студ. учреждений сред. проф. образования. — М., 2019-414с.

11. *Башмаков М. И.* Математика: кн. для преподавателя: метод. пособие. — М., 2019-189с.

12. *Башмаков М. И., Цыганов Ш. И.* Методическое пособие для подготовки к ЕГЭ. — М., 2018-162с.

Интернет-ресурсы

www.fcior.edu.ru (Информационные, тренировочные и контрольные материалы).

www.school-collection.edu.ru (Единая коллекция цифровых образовательных ресурсов).